

Справочник по проектированию

Компрессоры

Аспирация

Сохранение зуба

Системы визуализации

Гигиена (DSH)

**DÜRR
DENTAL**

2002/07

СОДЕРЖАНИЕ

Общая информация

1. Указания	3
1.1 Назначение	3
1.2 Знак соответствия CE	3
1.3 Авторские права	3
1.4 Предупреждения и символы	3
1.5 Обозначения аспирационных систем/ аспираторных узлов	4
1.6 Знаки контроля	4
2. Условия окружающей среды	5
2.1 Вентиляция	6
3. Прокладка труб	6
3.1 Диаметр и сечение труб	6
4. Электромонтажные работы	8
4.1 Указания по защите от поражения электрическим током	8
4.2 Соединительные провода	8
4.3 Блок управления	9
4.4 Возможности управления	9

Рекомендации по проектированию

5. Аспирационный процесс	11
6. Критерии проектирования	12
7. Компоненты системы	13

Система сухого отсоса

8. Принцип действия	17
9. Индивидуальная аспирационная система	18
9.1 V 250	18
9.2 V 300	19
9.3 Примеры проектирования V 250/V 300	20
10. Центральная аспирационная система	23
10.1 V 600	23
10.2 V 900	24
10.3 V 1200	25
10.4 Примеры проектирования V 600 / V 900 / V 1200	26
10.5 Размеры и диаметры труб	27

Система мокрого отсоса

11. Принцип действия	29
12. Индивидуальная аспирационная система	30
12.1 VS 300	30
12.2 VSA 300	31
12.3 Примеры проектирования VS 300	32
12.4 Примеры проектирования VSA 300	34
13. Центральная аспирационная система	36
13.1 VS 600	36
13.2 VS 900	37
13.3 Пример “равномерной” мощности всасывания VS 600 / VS 900	38
13.4 Пример “неравномерной” мощности всасывания VS 600 / VS 900	39
13.5 Примеры проектирования VS 600/VS 900	40

Отделитель амальгамы

14. AZ50 (7112-..)	43
15. AZ 100 (780..)	44
15.1 Возможности монтажа сифона для подавления запахов	45
15.2 Возможности проектирования	45
15.3 Примеры проектирования	46

Вертикальные модули

16. PTS 105 / 195	49
16.1 Примеры проектирования системы с модулями PTS 195	53

Общая информация

1. Указания

В настоящем справочнике по проектированию Вы найдете примеры разработки концепции размещения, монтажа, ввода в эксплуатацию и надлежащей эксплуатации оборудования фирмы DÜRR DENTAL GmbH u. Co. KG.



Приведенные здесь примеры являются нашей рекомендацией. Если Ваши условия для монтажа отличаются от условий, указанных в этом справочнике, обратитесь за консультацией на фирму DÜRR DENTAL или к ее официальному дилеру.

Правильное проведение монтажа оборудования является условием для его надежной и безопасной работы.

За более подробной информацией обращайтесь в нашу сервисную службу или в наше представительство.

Важно:

- внимательно прочтите этот документ и убедитесь в том, что Вы все правильно поняли.
- не пытайтесь что-либо включать, не зная к чему это приведет.
- ознакомьте монтажников на месте эксплуатации с мерами безопасности и предосторожности.



Все проектные данные аспираторных узлов указаны для обеспечения мощности всасывания большой аспирационной канюли 300 л/мин.

1.1 Назначение

Данный справочник по проектированию предназначен для следующих систем сухого и влажного отсоса фирмы DÜRR DENTAL GmbH u. Co. KG.:

- Аспирационные системы V 250, V 300, V 600, V 900, V 1200, V 3000 - V 9000
- Комбинированные аспираторные узлы VS 300, VS 600, VS 900 отдельно или с отделителями амальгамы фирмы DÜRR AZ 100 и VSA 300
- Вертикальные модули PTS 105 и PTS 195

1.2 Знак соответствия CE

На наши изделия нанесен знак CE, который подтверждает их соответствие действующим в странах Европейского Союза нормам безопасности.

1.3 Авторские права

© 2002, DÜRR DENTAL GmbH u. Co. KG.

Данный документ, включая все его части, защищен авторскими правами. Использование или изменение документа без согласия фирмы DÜRR DENTAL GmbH u. Co. KG, нарушающее закон об авторских правах, в частности, размножение, перевод на другие языки, снятие на микропленку, запись и обработка на электронных системах недопустимо и преследуется законом.

1.4 Предупреждения и символы

Особо важные указания и предупреждения в данном документе выделены следующими символами:



Указания, правила и запреты для предотвращения ущерба физическим лицам и имуществу.



Наличие опасного для жизни напряжения.



Особые указания по экономичному использованию оборудования и прочие указания



Подключение к защитному проводу



Предохранитель



Вторичная обработка материалов

1.5 Обозначения аспирационных систем / аспираторных узлов

V - Вакуум-генератор (аспираторный узел)

S - Сепарационный автомат

A - Отделитель амальгамы

Перечисленные ниже данные соответствуют мощности всасывания в л/мин большой канюли.

Пример: VSA 300

Комбинированный аспираторный узел или **вакуум-генератор** со встроенным **сепарационным автоматом** и **отделителем амальгамы**, с мощностью всасывания большой канюли 300 л/мин.

1.6 Знаки контроля

VSA 300

Установленному в аспираторном узле отделителю амальгамы Берлинским Институтом строительной техники присвоен следующий знак контроля:

Z-64.1-15

Отделитель амальгамы 7112.. (AZ50)

Отделителю амальгамы AZ50 Берлинским Институтом строительной техники присвоен следующий знак контроля:

Z-64.1-13

Отделитель амальгамы 780.. (AZ 100)

Отделителю амальгамы AZ100 Берлинским Институтом строительной техники присвоен следующий знак контроля:

Z-64.1-1

2. Условия окружающей среды

Перечисленное здесь оборудование **не** предназначено для работы во взрывоопасных помещениях, в которых применяются, например, воспламеняющиеся анестетики, средства для очистки и дезинфекции кожи, а также кислород. Оно не предназначено также для работы в помещениях с пожароопасной атмосферой.

Общая информация по монтажу

Варианты монтажа aspirаторных узлов зависят от их исполнения и от условий на месте монтажа.

Возможность монтажа в специальных помещениях, например, в котельной, необходимо согласовывать с соответствующими инстанциями.

- Устанавливайте оборудование в сухих, прохладных и не запыленных помещениях.
- **Температура воздуха в помещении** зимой не должна быть ниже +10°C, а летом - выше +40°C.
- При температуре воздуха выше +35°C необходимо установить дополнительный вентилятор производительностью ок. 540 m³/h., см. раздел „Вентиляция“.
- При установке оборудования в шкаф необходимо обеспечить циркуляцию воздуха. Для этого в корпусе шкафа должны быть вентиляционные отверстия. Порядок обеспечения вентиляции в шкафу и в помещении описан в разделе „Вентиляция“.



Учтите, что аспирационная система с компрессором ок. 70% указанной его электрической мощности (P_{el}) выделяет как тепловую мощность (P_w), в результате чего в помещении (в зависимости от его размеров и от монтажного пространства) может резко подняться температура воздуха.

- Относительная **влажность воздуха** во время работы не должна быть выше 70 % (без образования конденсата).
- Устанавливайте оборудование так, чтобы можно было видеть информацию на заводских табличках.

Монтаж индивидуальных aspirаторных узлов

- У стоматологической установки, рядом с цоколем кресла пациента или с гидроблоком. Для обеспечения надлежащей аспирации разрешается использовать только корпус фирмы DÜRR.
- В шкафу с вентиляцией или в соседнем помещении.
- Возможен монтаж, например, этажом ниже.

Монтаж вертикальных aspirаторных узлов

- На этаже клиники, например, в соседнем помещении.
- Возможен монтаж, например, этажом ниже.

Монтаж пневматических модулей PTS

- На этаже клиники, например, в соседнем помещении.
- Возможен монтаж, например, этажом ниже.
- Модуль PTS следует устанавливать на устойчивой горизонтальной поверхности. Неровности пола можно компенсировать с помощью регулируемых по высоте ножек модуля.
- Модуль PTS можно установить в отдельном помещении или в настенном шкафу. Расстояние между модулем и боковыми шкафами должно быть не менее 2 см.



При слишком малом расстоянии существует опасность передачи вибрации.

Вибрация:

Аspirаторные узлы устанавливаются на резиновые вибро- и шумопоглощающие основания.

Уровень шума:

Замеры производились в звукоизоляционной камере по стандарту EN ISO 1680. Указаны средние значения с допуском ок. +/-1,5 дБ(А). При монтаже в звукопроницаемом помещении (например, с покрытыми плитками стенами) уровень шума может быть более высоким.

2.1 Вентиляция

- Рекомендуем Вам вывести систему вытяжной вентиляции aspirаторных узлов на улицу.
- Если такая возможность отсутствует, в систему необходимо установить бактериологический фильтр.
- Для обеспечения циркуляции воздуха в шкафу при установке в него aspirаторного узла в панелях шкафа должны быть вентиляционные отверстия или для узла должен быть установлен специальный вентилятор.
- Вентиляционные каналы должны располагаться так, чтобы оборудование стояло на пути прохождения воздушного потока принудительной вентиляции.

Вертикальный модуль PTS

- Если при установке модуля в настенный шкаф боковую вентиляцию обеспечить невозможно, то вентиляционное отверстие на фронтальной панели должно быть постоянно открытым.



Позаботьтесь о хорошей вентиляции, иначе возникнет опасность перегрева.

Пример:

Какой расход воздуха необходим при установке компрессора Quatro и aspirаторного узла VS 900?

Ориентировочный расчет:

Отдаваемая мощность компрессора N ок. 2,2 кВт
Отдаваемая мощность узла N ок. 1,5 кВт

Общая мощность N ок. 3,7 кВт

Если тепловая мощность электроаппаратуры составляет ок. 70% (предположим), то общая отдаваемая мощность Нобщ. составит ок. 2,6 кВт .

Нобщ. ок. 2,6 кВт
Запас 0,3 кВт

Нобщ._(total) ок. 2,9 кВт

Допустимое повышение температуры в помещении

$\Delta\delta = 15^\circ \text{C}$ (предположим)

$P_L =$ плотность воздуха 1,29 кг/м³

$C_p =$ удельная теплоемкость воздуха = $1,005 \times 10^3 \frac{\text{Втсек}}{\text{кг}^\circ\text{C}}$

Нужный расход воздуха $V^* = \frac{\text{Нобщ.}_{(total)}}{P_L \times C_p \times \Delta\delta}$

$V^* = \frac{(2,9 \times 10^3)}{(1,29 \times 1,005 \times 10^3 \times 15)} = 0,15 \text{ м}^3/\text{сек.}$

$V^* \sim 150 \text{ л/сек.}$

3. Прокладка труб

Варианты подключения aspirаторных узлов зависят от их исполнения и от условий на месте монтажа.

- Канализационный трубопровод должен быть выполнен в соответствии с DIN 1986, часть 1 и 2 или с действующими в стране монтажа нормативами.
- Подключение трубопровода к патрубку aspirаторного узла производится через гибкий шланг длиной не менее 0,5 м.

Монтажные материалы

Для устанавливаемого на стороне всасывания трубопровода и подключения к канализации разрешается использовать только следующие материалы:

- полипропиленовые трубы марки НТ, DIN V 19560 (с красной маркировкой, трудновоспламеняемые) с 2-манжетными уплотнителями или полиэтиленовые трубы Geberit.

Запрещается использовать

- стабилизированные трубы НТ, DIN 19561 (с желтой маркировкой, воспламеняемые). Они изготовлены из АБС-пластика/и пластика ASA и не устойчивы к применяемым в стоматологических клиниках медикаментам и растворам.

3.1 Диаметр и сечение труб

См. примеры проектирования для соответствующих узлов и систем.

Труба для отвода воды

- **DN50**
наклон не менее 2%, по DIN 1986 часть 1 и 2
- или трубы с диаметром, соответствующим действующим на месте монтажа нормативам

Всасывающие и вытяжные трубы

В соответствии с мощностью всасывания aspirаторных узлов прокладываются трубы различного сечения. Сечения указаны в соответствующих примерах проектирования.

Линия сжатого воздуха для клапана плевательницы

При планировании систем сжатого воздуха нужно иметь в виду, что сечение труб должно соответствовать размерам компрессора и давлению в линии (рабочему давлению). При рабочем давлении 5 бар и длине линии не более 50 м рекомендуем использовать медные трубы с внутренним диаметром 13 мм (Cu 15x1). В основу этого варианта исполнения положены макс. общие потери давления $p < 0,5 \text{ бар.}$



4. Электромонтажные работы

4.1 Указания по защите от поражения электрическим током

- Аспираторные узлы разрешается подключать только к установленному в соответствии со специальными правилами блоку управления Dügg.
- Перед подключением узла проверьте соответствие сетевого напряжения и частоты в сети питания сетевому напряжению и частоте, указанным на заводской табличке узла.
- Использовать для сетевого кабеля удлинители запрещается.
- Перед первым включением проверьте узел и кабели на отсутствие повреждений.
- Поврежденные кабели и соединители подлежат немедленной замене.
- Электромонтаж должен выполнять только специалист.

Электромонтаж следует выполнять по IEC 364, IEC 601-1, UVV-VBG 1,4,5,103 и в соответствии с действующими в стране монтажа правилами, например, CEE .

При подключении к сети питания через пол или потолок в электрическую цепь необходимо установить разъединитель по всем полюсам (выключатель или автомат защиты (предохранитель)) с размыканием контакта > 3 мм.

Аспираторный узел должен иметь только жесткое подключение к **сети питания**.

4.2 Соединительные провода

230 В Соединительный провод (стационарное подключение к сети)

- NYM-J 3x1,5 мм²
по DIN VDE 0250, часть 204

230 В Соединительный провод (гибкое подключение к сети)

Для подключения стационарного провода к аспираторному узлу должен использоваться соединительный элемент на узле и провод в оболочке из ПВХ H05VV-F 3G 1,5 мм² (3-жильный, 1,5 мм²) (IEC 227, код 53)

или проводы в резиновой оболочке:

H05 RN-F 3G1,5 мм²,
H05 RR-F 3G1,5 мм²

400 В Соединительный провод (стационарное подключение к сети)

- NYM-J 5x1,5 мм²
по DIN VDE 0250, часть 204

400 В Соединительный провод (гибкое подключение к сети)

Для подключения стационарного провода к аспираторному узлу должен использоваться соединительный элемент на узле и провод в оболочке из ПВХ H05VV-F 5G 1,5 мм² (5-жильный, 1,5 мм²) (IEC 227, код 53)

или:

H05 RN-F 5G1,5 мм²,
H05 RR-F 5G1,5 мм²

15 В/24 В линия управления, малое напряжение

- Держатель шлангов
- Клапан выбора места
- Клапан плевательницы

Для стационарного подключения

- Экранированный провод в оболочке (N)YM (St)-J 4x1,5 мм² в соответствии с DIN VDE 0250, часть 204/209.

Для гибкого подключения

- Провод LiYCY 4x1,0 мм² с экранированной оболочкой для систем связи и обработки информации или легкий провод для линии управления из ПВХ с экранированной оболочкой.

При длине провода более 40 м его сечение должно быть увеличено до 2,5 мм².

Линия управления 24 В для индикационного модуля (вместе с отделителем амальгамы, стационарн.)

- Экранированный провод LiYCY 7x0,25 мм² для систем связи и обработки информации или легкий, гибкий, экранированный провод из ПВХ 7x0,25 мм² для линии управления по DIN VDE 0245, часть 201

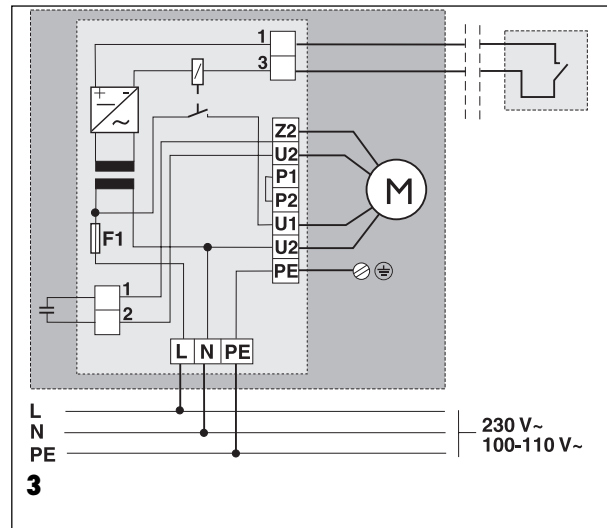
Экран провода подключается к системе выравнивания потенциалов сети питания.

4.3 Блок управления

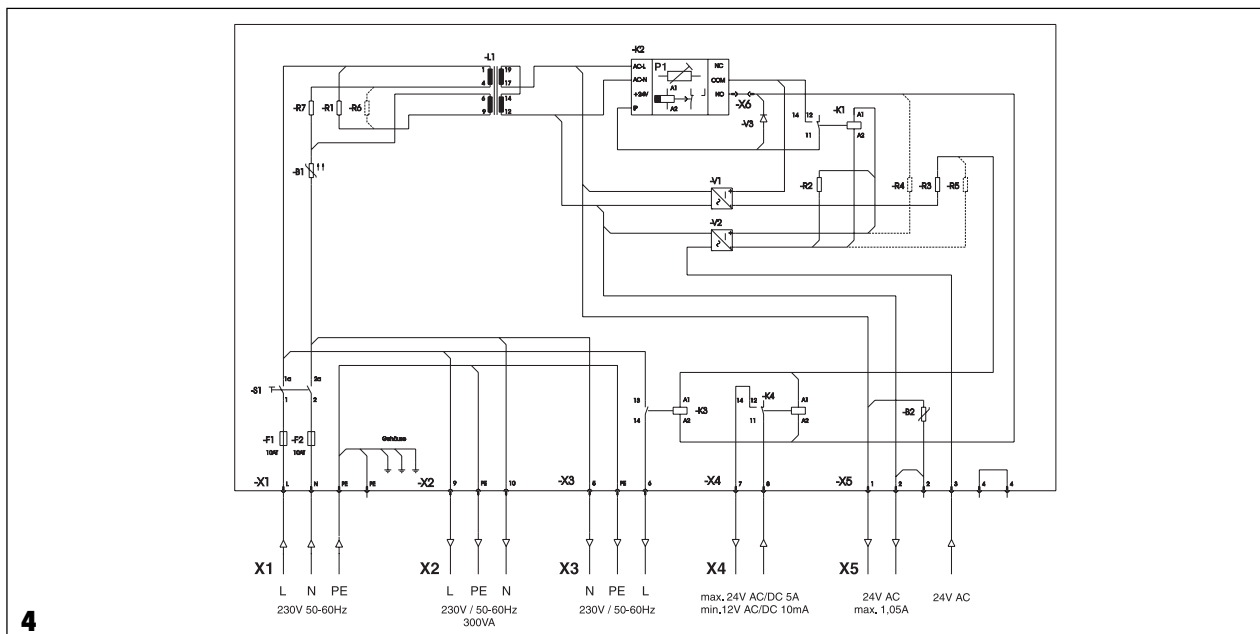
Этот блок служит исключительно для управления аспирационными системами V и аспираторными узлами VS фирмы DÜRR DENTAL и контролирует ток их двигателей через выключатель защиты двигателей. В блоке установлен контактор для включения и выключения двигателя, а также трансформатор для управляющего напряжения 24 В переменного тока. Управление контактором в клинике осуществляется прямо у стоматологической установки через встроенные в полку для шлангов реле или микродатчик. Блоки управления 0732-100-55 / 56 / 57 имеют реле, которые обеспечивают выключение с задержкой по времени 60 секунд. К выходу 24 В переменного тока (зажим 1 и 2) можно подключать потребителей, например, систему промывки плевательницы, Seramatic и т.п. Максимальная нагрузка составляет 40 ВА.

4.4 Возможности управления

Электросхема платы управления V / VS 300



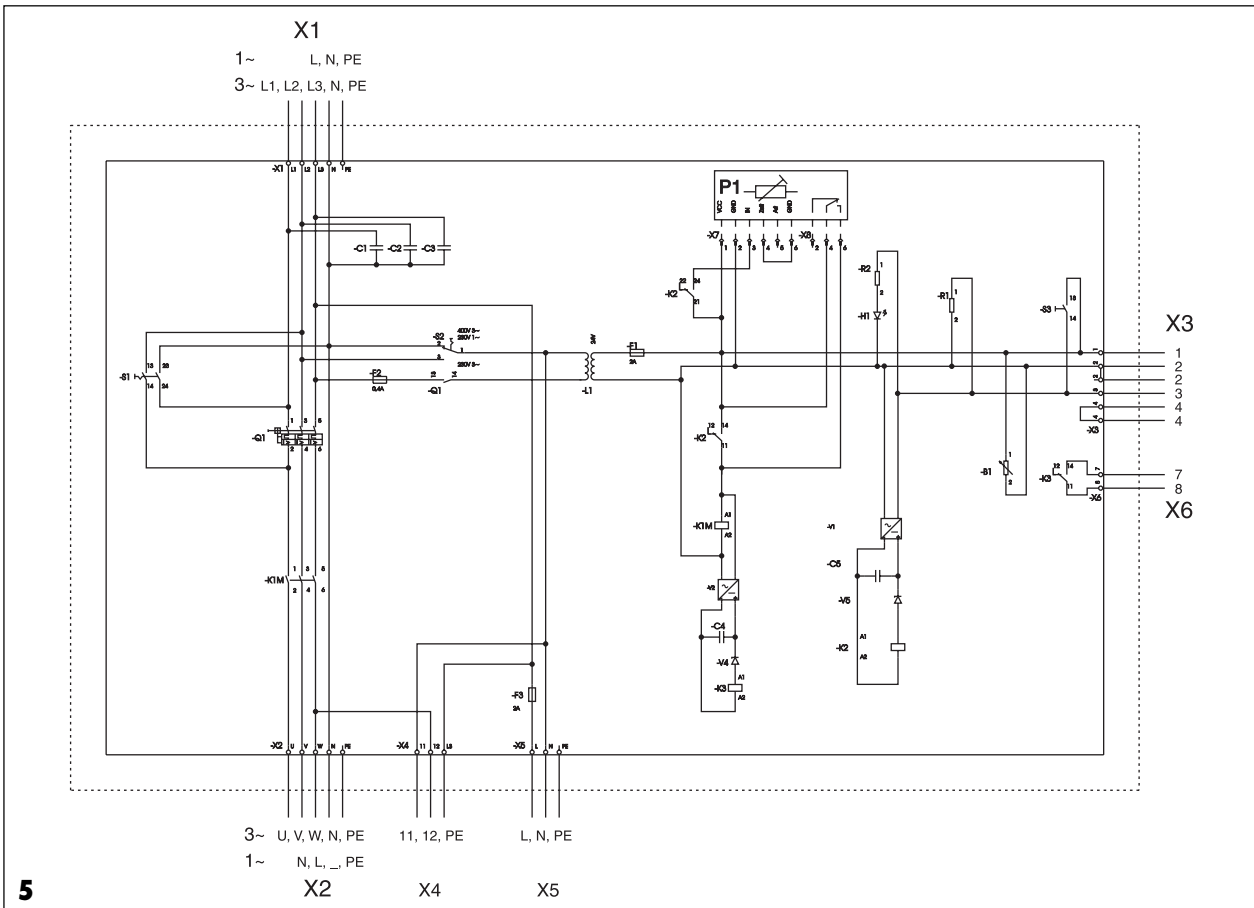
Электросхема блока управления 0700-500-50



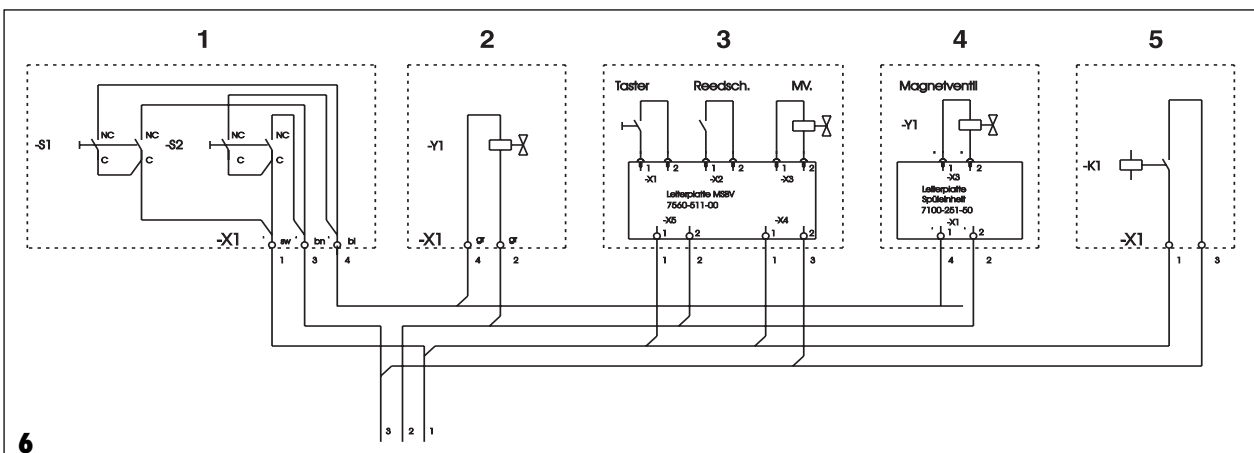
Электросхема блока управления 0732..

например, для узла сухого отсоса V 230 В, 1~ без времени последействия

например, для узла мокрого отсоса VS 230/400 В, 3~, с временем последействия



Электросхема с клапаном выбора места, клапаном плевательницы, держателем шлангов и реле в цоколе кресла пациента

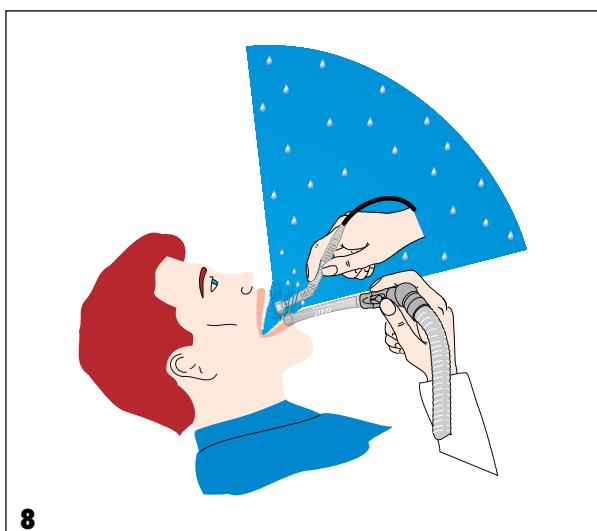


- 1 Полка для шлангов
- 2 Клапан выбора места
- 3 Клапан плевательницы

- 4 Блок для промывки
- 5 Реле аспирационной системы в стоматолог. установке



7



8

Рекомендации по проектированию

5. Аспирационный процесс

Самым удобным и рациональным является лечение, во время которого врач работает сидя рядом с лежащим в кресле пациентом.

В результате применения высокоскоростных боров количество используемой охлаждающей жидкости стало слишком большим для слюноотсоса.

Кроме этого при попадании струи жидкости на вершину вращающегося с большой скоростью бора возникает тончайшее водяное облако, которое в виде конуса выходит изо рта пациента (Рис. 7).

Этот конус может значительно ухудшить врачу видимость препарируемого зуба. При выдохе пациента содержащиеся в конусе микроорганизмы и бактерии могут попасть в дыхательные пути врача и ассистента. Таким образом лечащий персонал подвергается постоянной опасности инфицирования.

Часть аэрозольного облака скапливается на дне полости рта пациента и вызывает у него глотательный рефлекс, который вынуждает врача прервать лечение, чтобы пациент смог промыть себе рот.

Чтобы избежать всех этих недостатков, можно установить мощную, соответствующую требованиям клиники аспирационную систему, которая обеспечит врачу хорошую видимость и позволит работать быстро и рационально с соблюдением всех требований гигиены (Рис. 8).

Принцип действия аспирационной системы

Как только врач вынимает шланг слюноотсоса из держателя, открывается клапан выбора места и включается аспирационная система. Через клапан выбора места всасывающий поток направляется к соответствующей стоматологической установке. В зависимости от образующегося вакуума (от -90 до -160 мбар), всасывающая канюля работает с производительностью по воздуху 250 - 330 л/мин. При такой производительности воздух всасывается с большой скоростью, и обеспечивается надежное удаление загрязненных частиц из полости рта.

В держателе шланга установлен фильтр, удерживающий все частицы размером более 1 мм. В сепараторе аэрозольная жидкость, кровь, слюна и мелкие частицы отделяются от потока воздуха и через сливной патрубок или через дополнительный отделитель амальгамы направляются в канализацию.

Современные аспирационные системы оснащаются автоматическим блоком для промывки, который во время аспирационного процесса постоянно добавляет в аспирационную систему немного воды (ок. 0,1 - 0,2 л/мин). Таким образом предотвращается коагуляция и осаждение всасываемой крови в системе. Аспирационная система остается чистой и работает надежно.

6. Критерии проектирования

Системы сухого или мокрого отсоса

- Аспираторный узел V сухого отсоса с предвключенным сепаратором **без** отделителя амальгамы
- Аспираторный узел V сухого отсоса с предвключенным сепаратором, **с** отделителем амальгамы
- Аспираторный узел VS мокрого отсоса **без** отделителя амальгамы
- Аспираторный узел VS мокрого отсоса, **с** отделителем амальгамы

Назначение

- Для одной стоматологической установки
- Для трех стоматологических установок, на которых одновременно работают два врача
- Для пяти стоматологических установок, на которых одновременно работают три врача
- Для шести стоматологических установок, на которых одновременно работают четыре врача

Возможные конфигурации

- Аспирационная система /аспираторный узел для одной стоматологической установки
- Аспирационная система /аспираторный узел для одной стоматологической установки, с отдельным корпусом
- Аспирационная система /аспираторный узел для одной стоматологической установки
- Центральная система /узел на одном этаже со стоматологическими установками, без специального помещения
- Центральная система /узел на одном этаже со стоматологическими установками, в специальном помещении
- Центральная система /узел в подвале, без специального помещения
- Центральная система /узел в подвале, в специальном помещении



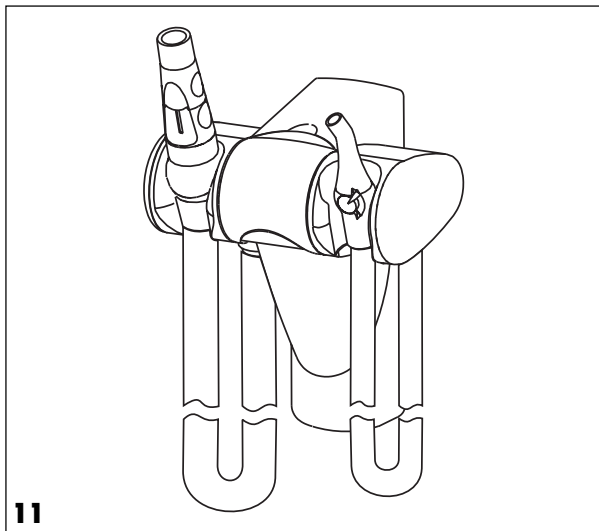
Мощность всасывания большой канюли у каждого из одновременно работающих врачей составляет 300 л/мин.

Пример:

Трое одновременно работающих врачей. Центральная система мокрого отсоса и отделитель амальгамы на том же этаже без специального помещения.

Мощность всасывания: $3 \times 300 \text{ л/мин.} = 900 \text{ л/мин.}$

Для данного случая с учетом требуемой мощности всасывания наиболее целесообразным можно считать применение вертикального модуля PTS 105/195 с аспираторным узлом VS 900 и отделителем амальгамы 7801-... .



11

7. Компоненты системы

Держатель шлангов

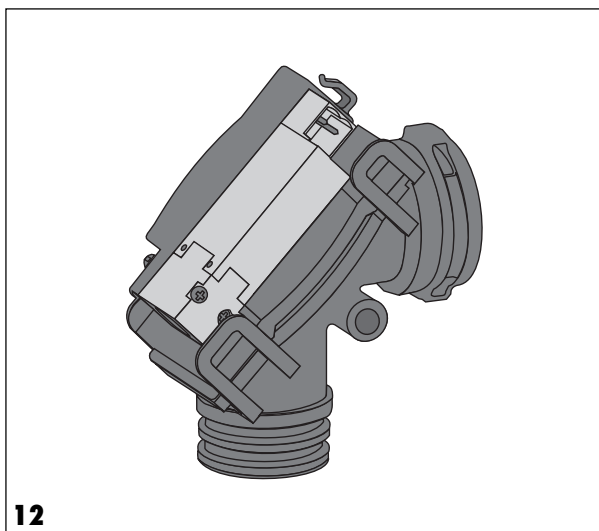
- В системе: сухого / мокрого отсоса

Удобное для работы размещение канюли для отсоса аэрозольного облака и слюноотсоса на одном держателе.

Аспирационная система и клапан выбора места включаются через встроенный в каждое посадочное место для шланга микродатчик.

Модульная концепция для индивидуального оснащения стоматологической установки. Возможность монтажа подходящих модулей для воздушных и водяных аспираторов любых моделей.

Встроенный в держатель шлангов DÜRR фильтр для удержания крупных частиц с возможностью простой, быстрой и гигиенически безопасной замены.



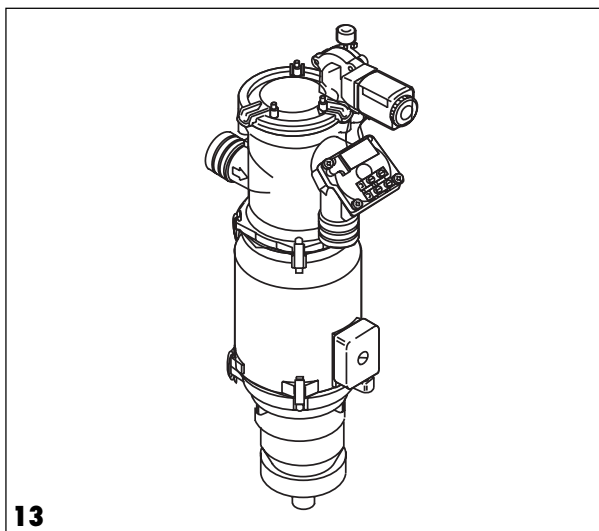
12

Клапан выбора места

- В системе: сухого / мокрого отсоса

В системе сухого отсоса: с держателями шлангов без системы селективного управления распределением мощностью всасывания работающего на стоматологической установке аспиратора.

В системе мокрого отсоса: после включения промывки плевательницы установленное в клапане плевательницы реле включает аспираторный узел. При этом на стоматологических установках с держателями шлангов без селективного управления из открытых всасывающих шлангов могут быть слышны мешающие шумы. Клапан выбора места позволяет исключить эти шумы.



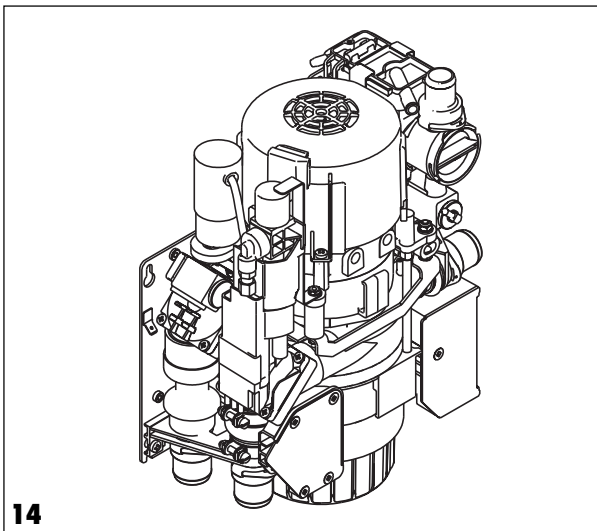
13

Сепаратор

- В системе: сухого отсоса

В замкнутой, не требующей технического обслуживания системе сепаратора происходит отделение секретов от всасываемого воздуха.

Независимо от количества секретов электронная система управления открывает клапан и направляет отделенные секреты в канализацию.


14
Комбинированный сепаратор

- В системе: сухого отсоса

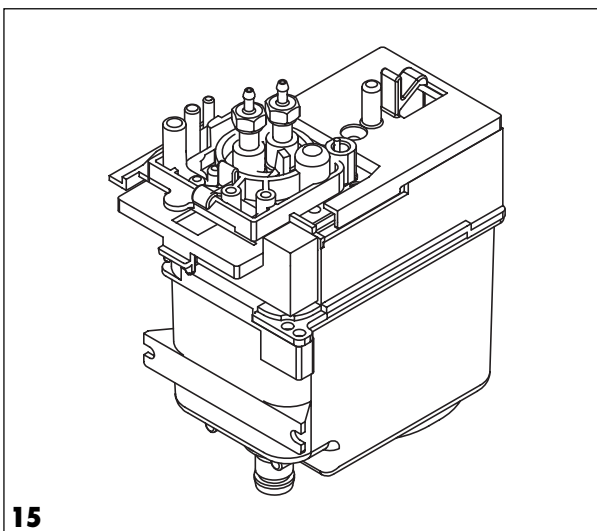
Комбинированный сепаратор устанавливается на стоматологических установках для очистки использованной воды от амальгамы.

Аспирационная система удаляет тяжелые металлы и амальгамную пыль в форме высверленных пломб. Попадающая в результате этого в использованную воду амальгама трудно поддается биологическому распаду.

Комбинированный сепаратор служит также и для обработки воды, сливаемой из плевательницы.

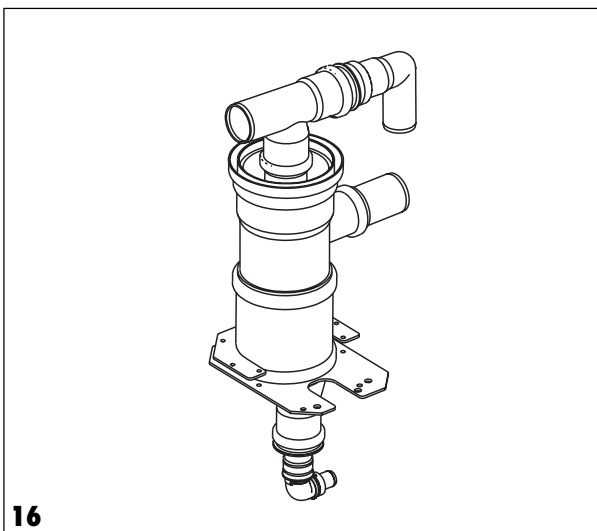
Для удержания амальгамного шлама в комбинированном сепараторе предусмотрен специальный сборник.

В зависимости от количества амальгамы замена сборника производится один раз в 6-9 месяцев.


15
Блок для промывки

- В системе: сухого / мокрого отсоса

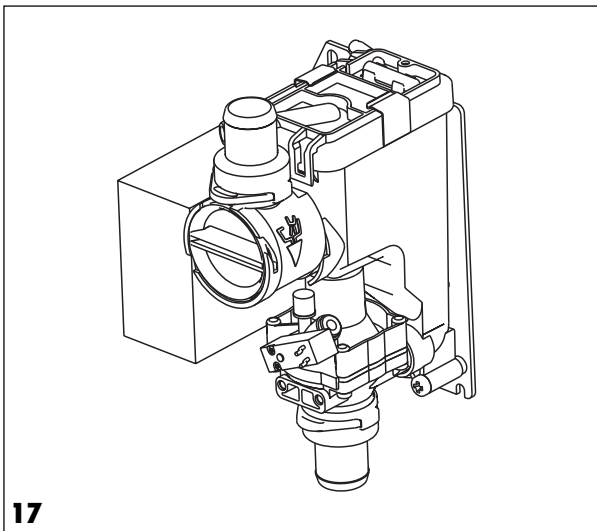
Блок для промывки служит для непрерывной подачи небольшого количества воды (0,1 - 0,2 л/мин.) во время аспирационного процесса на держатель шлангов или Seramatic. Таким образом в аспирационной системе предотвращается коагуляция крови и связывание трудно растворимого налета даже при длительном времени лечения. Система остается чистой и продолжает надежно работать. Обычно блок для промывки крепится хомутом к системе Seramatic.


16
Отделитель конденсата

- В системе: сухого отсоса

Отделитель конденсата позволяет надежно удалять образующуюся в аспирационной системе конденсационную влагу.

Отделитель конденсата следует устанавливать прямо перед аспираторным узлом в самой низкой точке системы всасывающих труб.



Клапан плевательницы

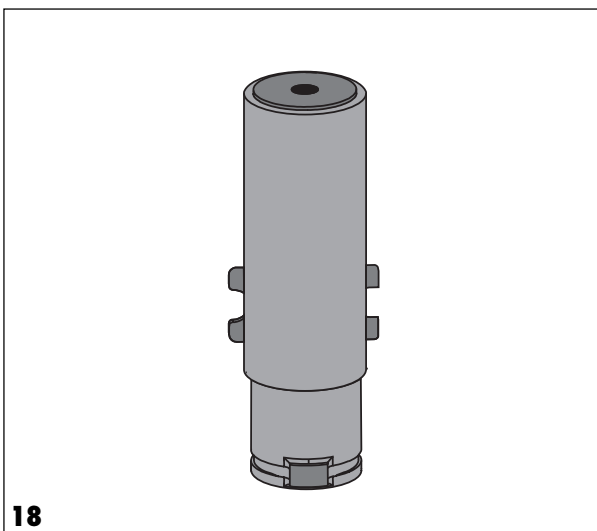
- В системе: мокрого отсоса

Если аспираторный блок с отделителем амальгамы подключается к оборудованной плевательницей стоматологической установке, то использованная для промывки вода должна направляться через клапан плевательницы во всасывающий трубопровод. Установка клапана плевательницы производится специалистом на месте монтажа.

Необходимые для подключения детали можно найти в монтажном комплекте DürrConnect.

По запросу заказчика большинство изготовителей поставляют стоматологические установки со встроенным клапаном плевательницы, готовым для подключения к аспирационной системе.

17

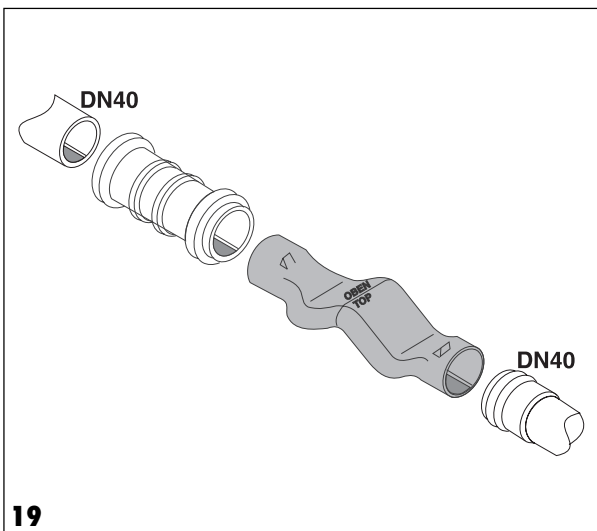


Диффузор добавочного воздуха

- В системе: мокрого отсоса

При неблагоприятных условиях для монтажа труб (без наклона), в частности, при монтаже на этаже клиники, мощность всасывания может колебаться, если во время работы без всасывающей канюли транспортировка жидкости через клапан плевательницы проходит не должным образом. Для оптимизирования транспортировки жидкости на стоматологической установке следует установить диффузор добавочного воздуха, который при работе аспираторного блока будет обеспечивать поток воздуха ок. 100 л/мин. В результате транспортировка воды из плевательницы по всасывающему трубопроводу будет проходить без проблем.

18

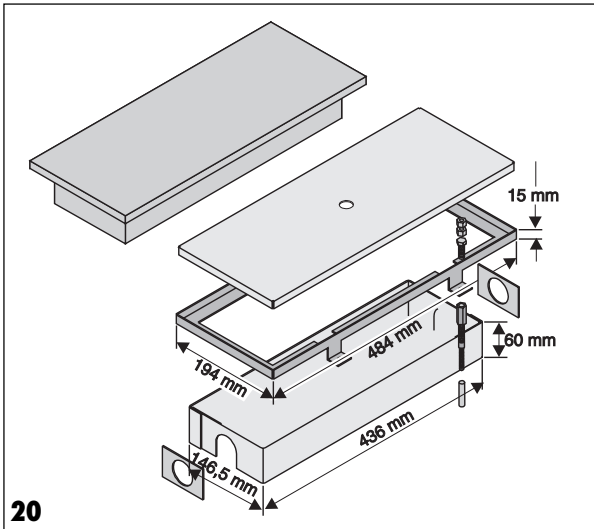


Ускоритель потока

- В системе: мокрого отсоса

Удаленные из полости рта секреты, охлаждающий спрей, мелкие частицы дентина и амальгамы по всасывающим трубопроводам от стоматологических установок транспортируются в аспираторный узел. При включении блока для промывки в ускорителе потока скапливается ок. 1 л жидкости. После следующей аспирации большой канюлей скопившаяся жидкость большим потоком на высокой скорости подается в аспираторный узел. В результате этого происходит автоматическая очистка всасывающих трубопроводов. Для того чтобы в этих трубопроводах не было отложений, на каждой стоматологической установке следует установить ускоритель потока.

19



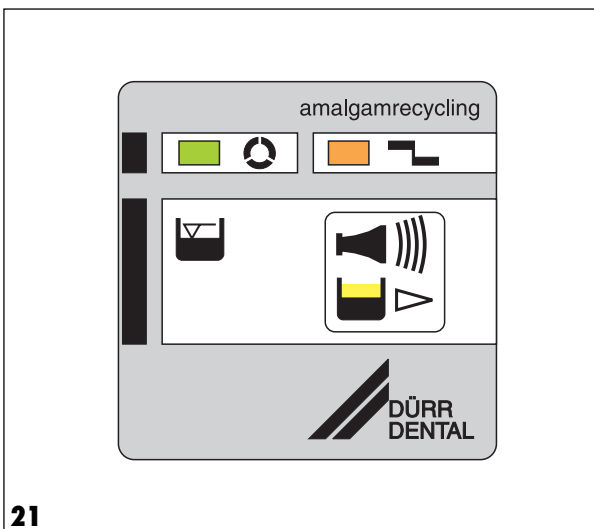
20

Монтажная рама для ускорителя потока

- В системе: мокрого отсоса

Эта рама обеспечивает более удобный и легкий доступ к ускорителю потока.

При оборудовании новых клиник монтажная рама устанавливается в нужном месте на бесшовный пол и может регулироваться по высоте 70 - 120 мм.

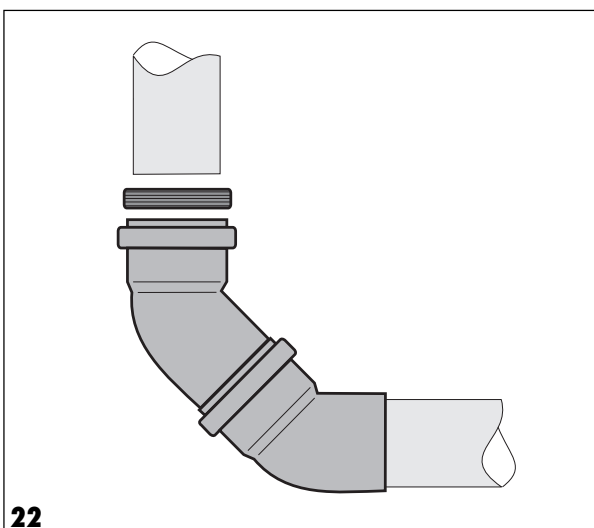


21

Дистанционный индикатор для отделителя амальгамы

- В системе: сухого / мокрого отсоса

В объем поставки аспираторного узла VSA 300 и отделителя амальгамы типа 7801-07 входит дистанционный индикатор уровня заполнения отделителя. Индикатор следует устанавливать так, чтобы он был хорошо виден.

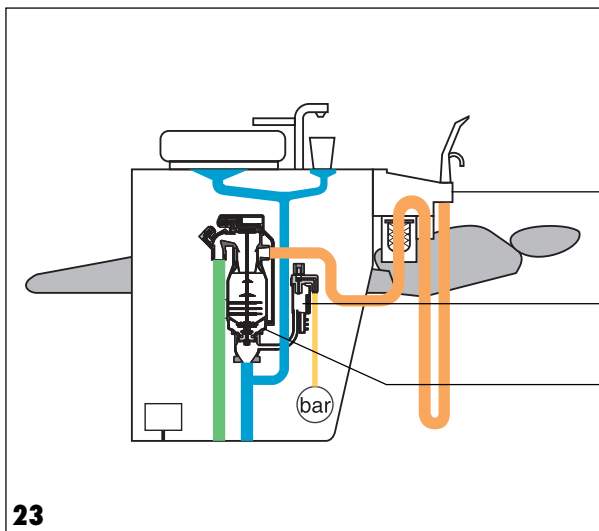


22

2 колена по 45°

- В системе: сухого / мокрого отсоса

Вместо одного колена 90° рекомендуем Вам устанавливать 2 колена по 45° каждое. Это обеспечит лучшую гидродинамику в устанавливаемых вне стоматологической установки всасывающих трубопроводах.



Система сухого отсоса

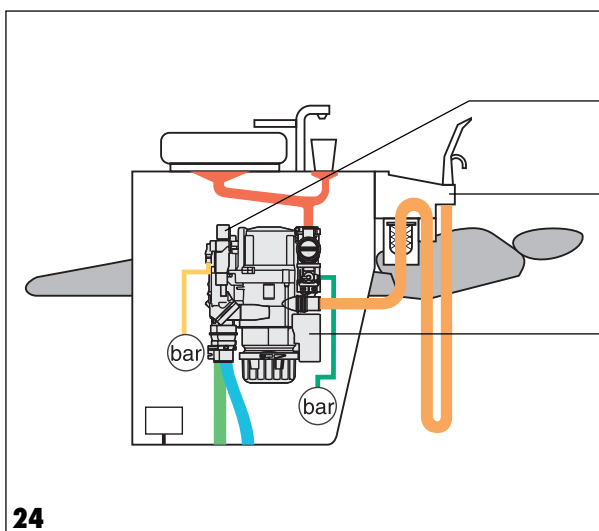
8. Принцип действия

Аспирационная система создает нужный вакуум и направляет его для аспирации на стоматологическую установку.

Надежная конструкция аспираторных узлов обеспечивает высокую эксплуатационную готовность.

В системах сухого отсоса сепаратор встраивается в стоматологическую установку, отделяет всасываемую жидкость и направляет ее в канализацию.

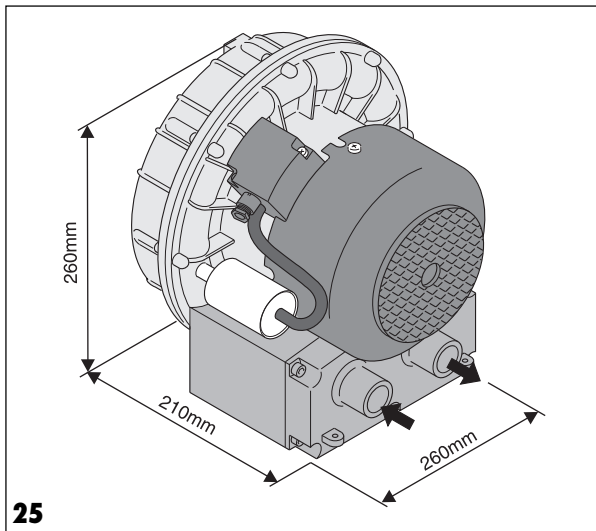
Дополнительно к этому в установку или рядом с ней может или должен (в зависимости от действующего в стране монтажа закона) устанавливаться отделитель амальгамы.



Системная концепция:

Аспирационная система может быть индивидуальной, т.е. для одной стоматологической установки и центральной, т.е. для нескольких стоматологических установок.

- Держатель шлангов с фильтром тонкой очистки (1)
- Сепаратор (2, Sepamatic) или комбинированная центрифуга для сепарации и отделения амальгамы (4, Combi-Separator)
- Блок для промывки (3)
- Клапан выбора места, встроенный или отдельный
- Слив воды на стоматологической установке
- Трубопроводы к аспирационной установке
- Отделитель конденсата в самой нижней точке аспирационной системы
- Установка для сухого отсоса



9. Индивидуальная аспирационная система

9.1 V 250

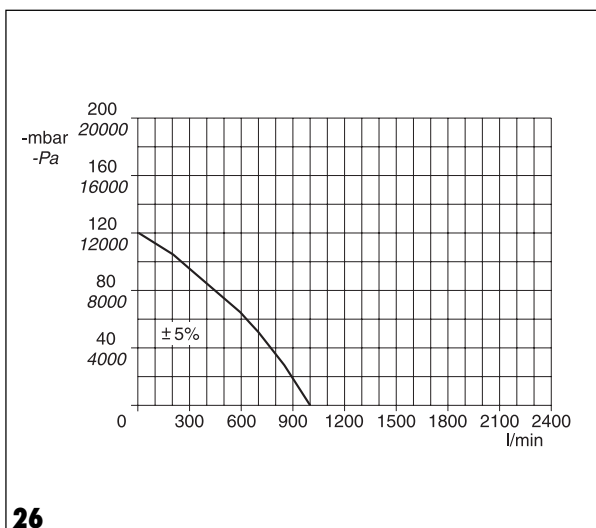
Система сухого отсоса для 1 стоматологической установки.

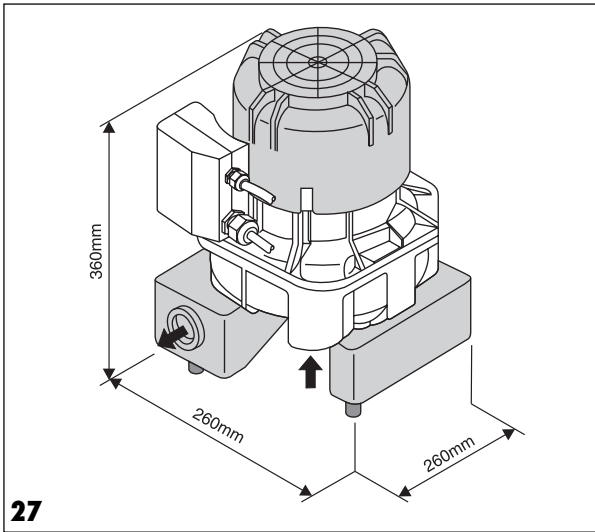
Типы

- Тип 0741-01/001
230 В/1~, 50 Гц

Технические характеристики

Тип 0741		-01
Напряжение	В	230/1~
Частота	Гц	50
Номинальный ток	А	1,85
Пусковой ток	А	9,5
Электр. мощность	Вт	415
Степень защиты		IP 44
Класс защиты		1
Макс. пониж. давление	мбар Па	-120 -12000
Вакуумная линия наружн.	д, мм	30
Вентиляц. линия наружн.	д, мм	30
Масса	кг	ок. 10
Уровень шума	дБ(А)	ок. 64





9.2 V 300

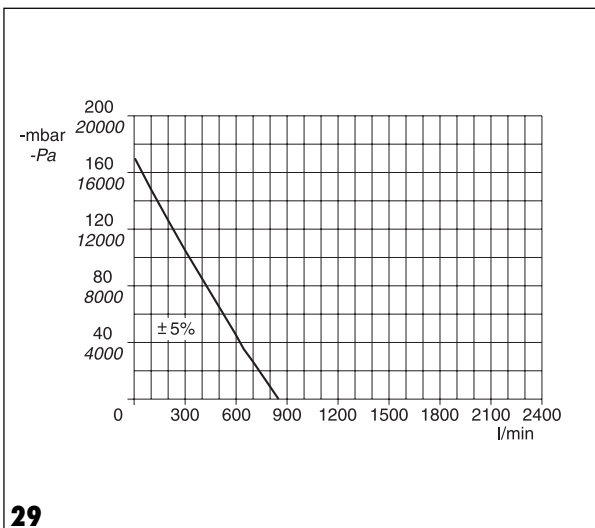
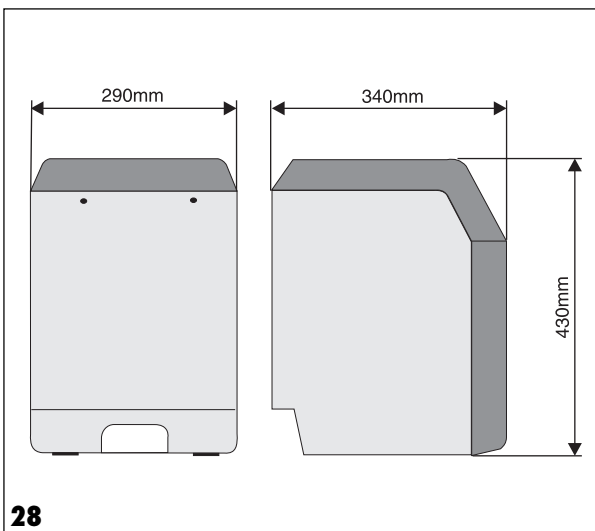
Система сухого отсоса для 1 стоматологической установки.

Типы

- Тип 7120-01/001
230 В/1~, 50 Гц
- Тип 7120-02/001
100 В/1~, 50-60 Гц
110 В/1~, 60 Гц
- Тип 7120-03/001
230 В/1~, 60 Гц

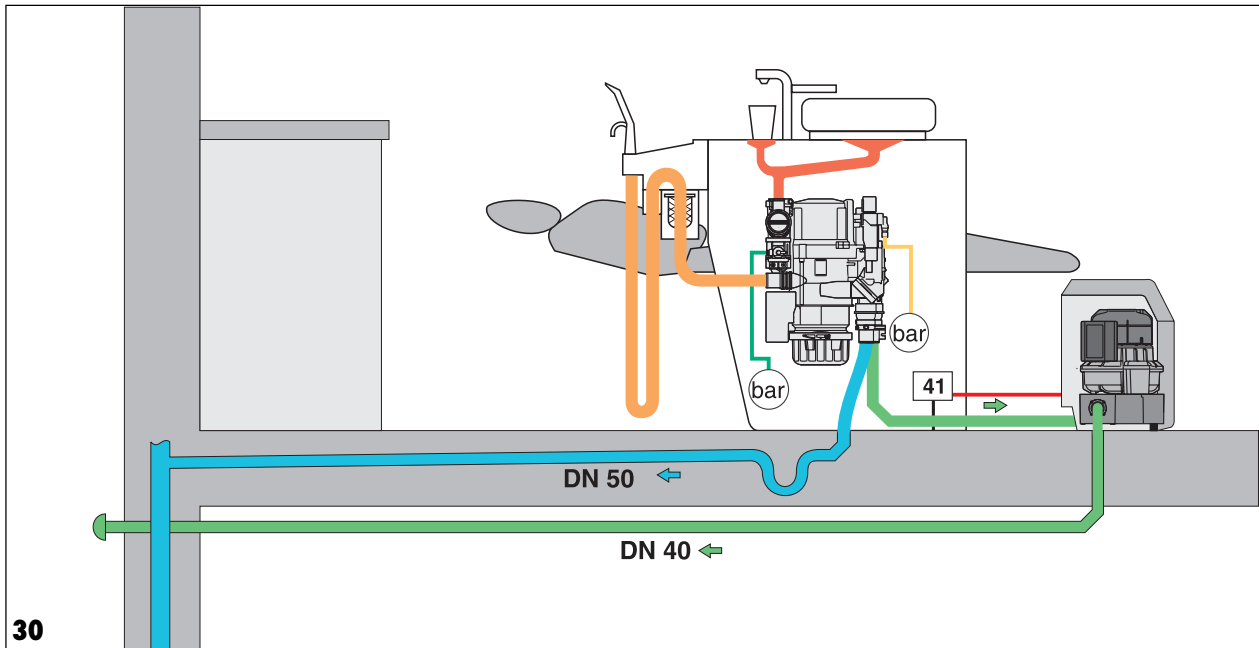
Технические характеристики

Тип 7120		-01	-02	-03
Напряжение	В	230/1~	100/1~ 110/1~	230/1~
Частота	Гц	50	50-60 60	60
Номинальный ток	А	2,0	4,4-5,2 5,0	2,6
Пусковой ток	А	8,1	18,5-17,4 18,5	7,1
Электр. мощность	Вт	380	390-485 500	550
Степень защиты		IP 44		
Класс защиты		1		
Макс. пониж. давление	мбар Па		-170 -17000	
Вакуумная линия наружн.	д, мм		40 (DN40)	
Вентиляц. линия внутр.	д, мм		40	
Масса	кг		ок. 14	
Уровень шума без корпуса	дБ(А)		ок. 63	
с корпусом	дБ(А)		ок. 53	

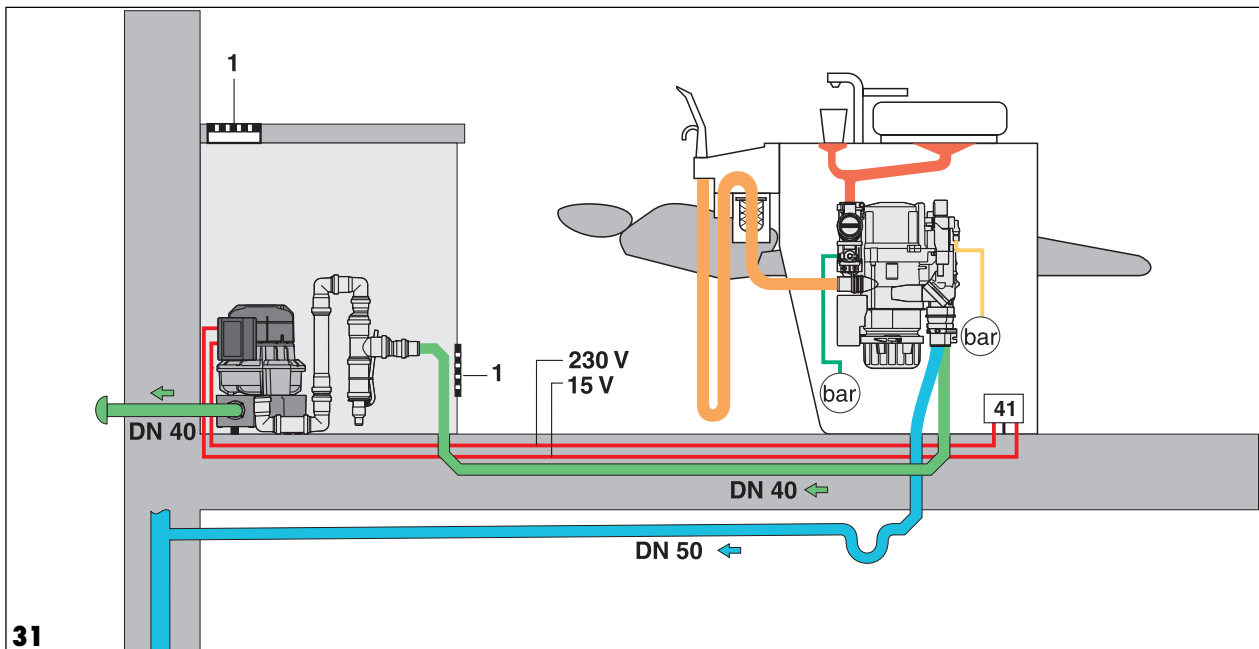


9.3 Примеры проектирования V 250 / V 300

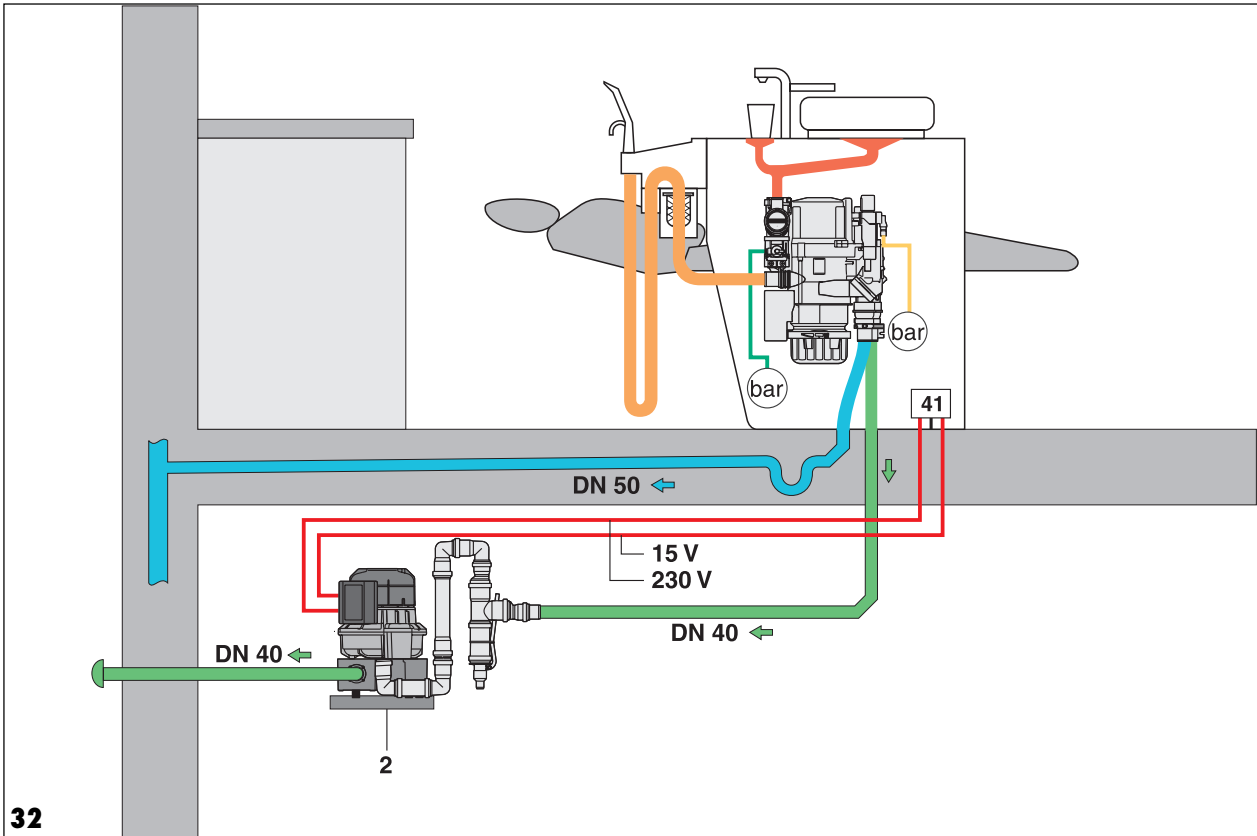
Монтаж рядом со стоматологической установкой, у гидроблока



Монтаж в шкафу или в соседнем помещении



Монтаж под стоматологической установкой (например, в подвале)



32

- **Подключение к сети 230 В**
через главный выключатель установки или клиники
Линия управления, например, 15 V у VS 300

41 Подключение электрики через распредел. блок

■ **Сливной трубопровод плевательницы**

■ **Линия всасывания секретов на стом. установке**

■ **Подвод сжатого воздуха для клапана плевательницы (3-5 бар)**

■ **Подвод свежей воды к блоку для промывки (2-4 бар)**

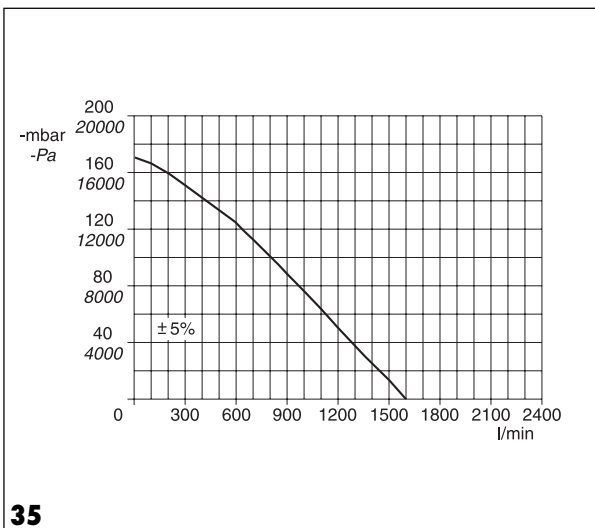
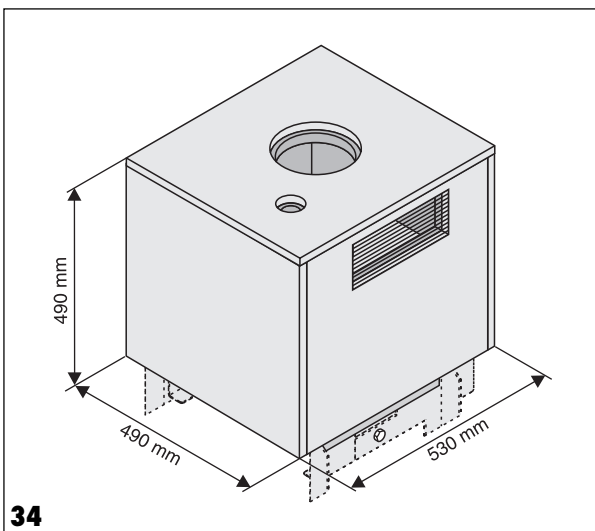
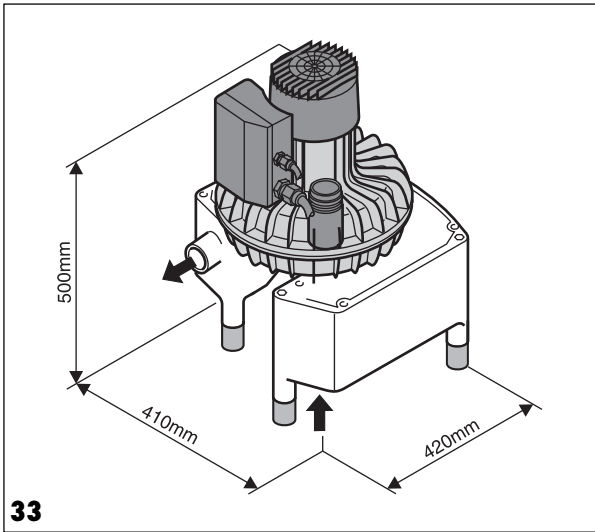
■ **Линия сухого отсоса между стоматологической установкой и аспираторным узлом**
Максимальная длина труб ок. 10 м

i При отсутствии труб DN 40 можно использовать трубы с внутренним диаметром **не менее 36 мм**
Вывод использованного воздуха на улицу
При отсутствии возможности вывода следует установить бактериальный фильтр.

i При длине вытяжного трубопровода более 5 м диаметр труб следует увеличить до DN 50.
- **Сливной трубопровод**
наклон не менее 2%

1 **Вентиляционная решетка**

2 **Держатель для настенного крепления**



10. Центральная аспирационная система

10.1 V 600

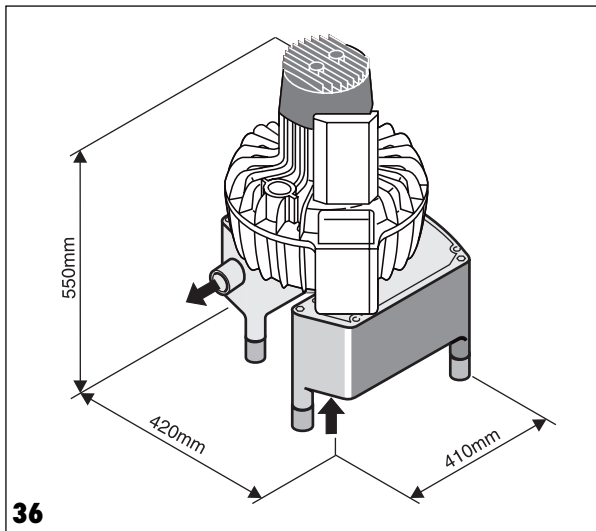
Система сухого отсоса для 3 стоматологических установок, из которых 2 работают одновременно.

Типы

- Тип 7127-01/001
230 В/1~, 50 Гц
- Тип 7127-02/001
400 В/3~, 50-60 Гц
230 В/3~, 50-60 Гц

Технические характеристики

Тип 7127		-01	-02
Напряжение	В	230/1~	400/3~ 230/1~
Частота	Гц	50	50-60
Номинальный ток	А	5,0	1,8-2,3 3,2-4,0
Пусковой ток	А	22,0	8,0 9,0
Электр. мощность	Вт	1100	980 1420
Степень защиты		IP 44	
Класс защиты		I	
Макс. пониж. давление	мбар Па	-175 -17500	
Вакуумная линия наружн.	д, мм	40 (DN40)	
Вентиляц. линия наружн.	д, мм	50 (DN50)	
Регулировка клапана вторичного воздуха	мбар	ок. 170	
Масса	кг	ок. 25	
Уровень шума без корпуса	дБ(А)	ок. 63	
с корпусом	дБ(А)	ок. 55	



10.2 V 900

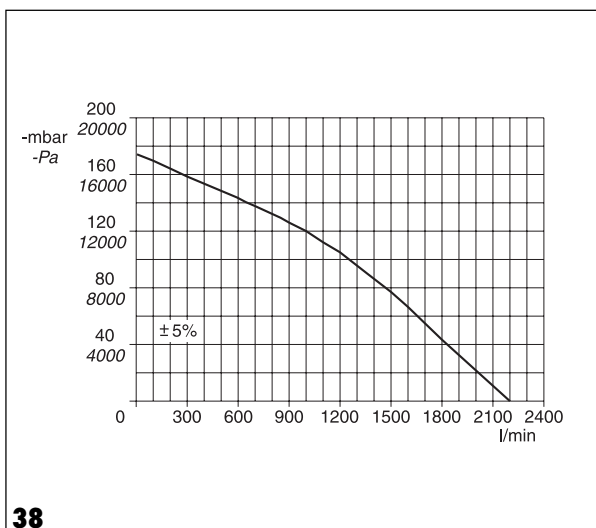
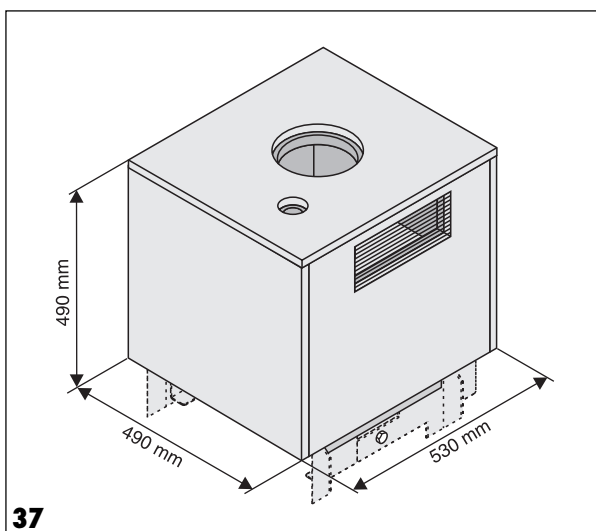
Система сухого отсоса для 5 стоматологических установок, из которых 3 работают одновременно.

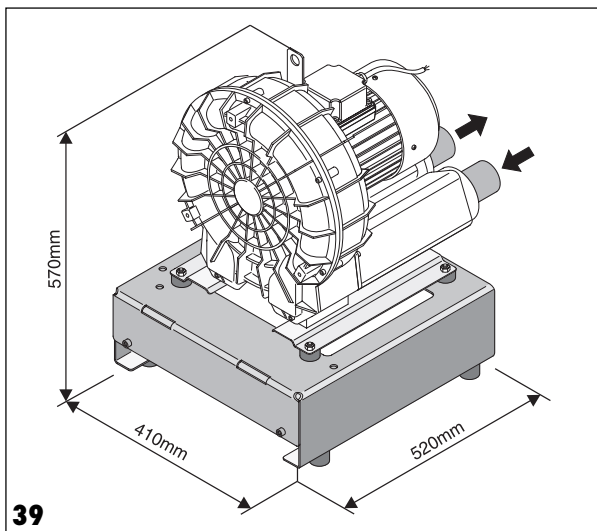
Типы

- Тип 7130-01/001
230 В/1~, 50 Гц
- Тип 7130-02/001
400 В/3~, 50-60 Гц
230 В/3~, 50-60 Гц

Технические характеристики

Тип 7130		-01	-02	-03
Напряжение	В	230/1~	400/3~	230/3~
Частота	Гц	50	50-60	50-60
Номинальный ток	А	5,0	2,1-2,3	3,5-3,8
Пусковой ток	А	29,0	14,0	24,0
Электр. мощность	Вт	1150	1100	1350
Степень защиты		IP 44		
Класс защиты		1		
Макс. пониж. давление	мбар Па		-174 -17400	
Вакуумная линия наружн.	д, мм		50 (DN50)	
Вентиляц. линия наружн.	д, мм		50 (DN50)	
Регулировка клапана вторичного воздуха	мбар Па		ок. -170 ок. -17000	
Масса	кг		ок. 35	
Уровень шума без корпуса	дБ(А)		ок. 64	
с корпусом	дБ(А)		ок. 58	





10.3 V 1200

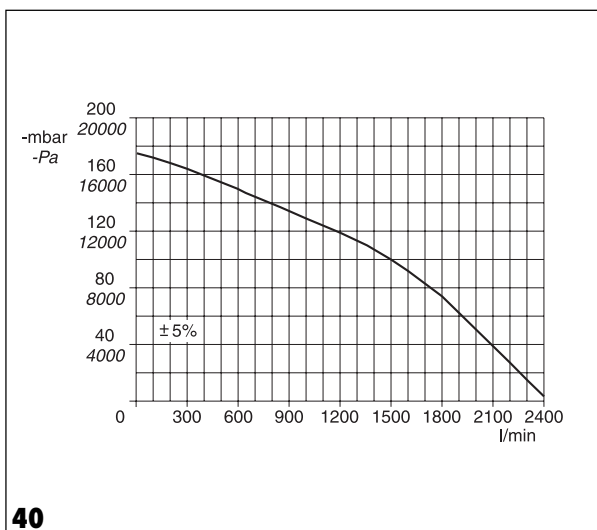
Система сухого отсоса для 6 стоматологических установок, из которых 4 работают одновременно.

Типы

- Тип 0730-01/001
400 В/3~, 50 Гц
230 В/3~, 50 Гц

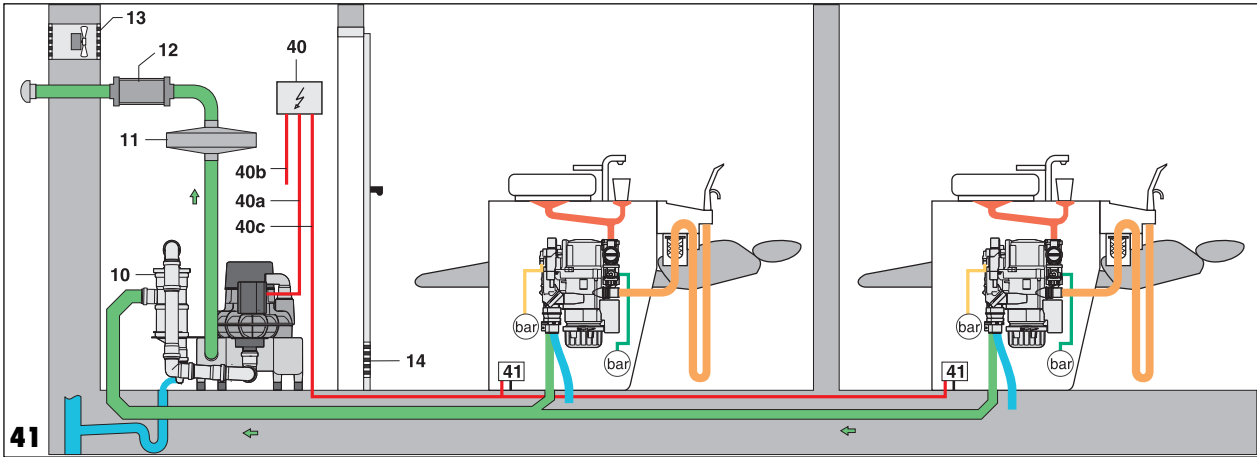
Технические характеристики

Тип 0730	-01	
Напряжение	В	230/3~ 400/3~
Частота	Гц	50
Номинальный ток	А	5,3 3,2
Пусковой ток	А	28,0
Электр. мощность	Вт	1500
Степень защиты	IP 54	
Класс защиты	1	
Макс. пониж. давление	мбар	-175
	Па	-17500
Вакуумная линия наружн.	д, мм	50 (DN50)
Вентиляц. линия наружн.	д, мм	50 (DN50)
Регулировка клапана вторичного воздуха	мбар	ок. -160
	Па	ок. -16000
Масса	кг	ок. 33
Уровень шума	дБ(А)	ок. 65

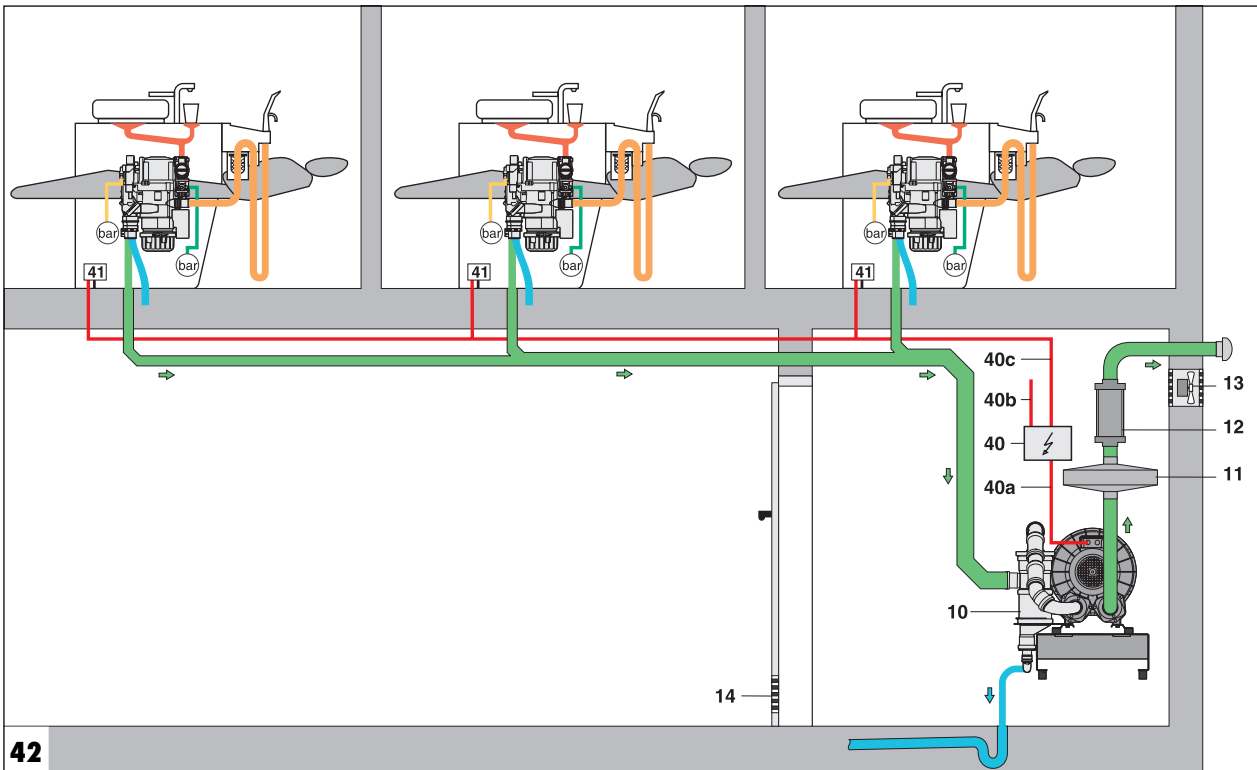


10.4 Примеры проектирования V 600 / V 900 / V 1200

Монтаж на этаже клиники, в соседнем помещении



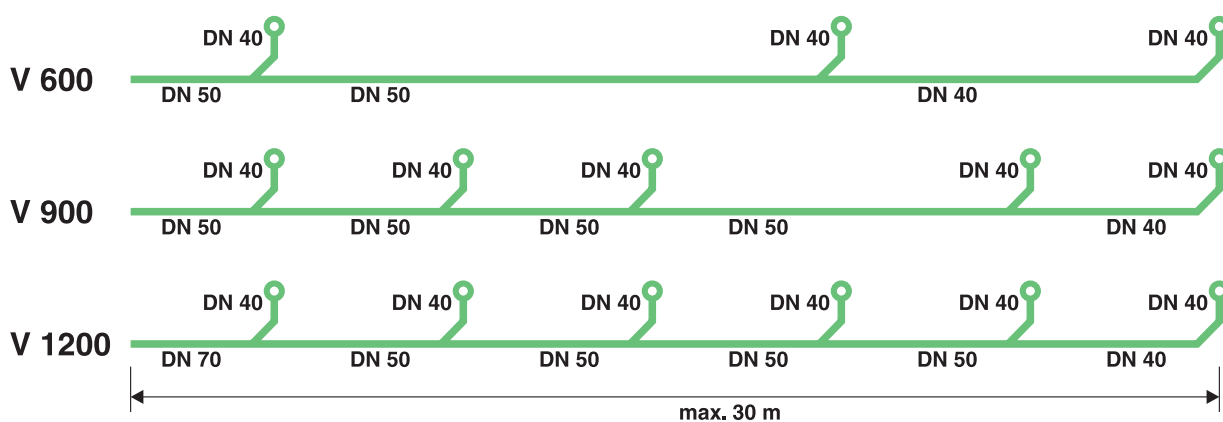
Монтаж в подвале

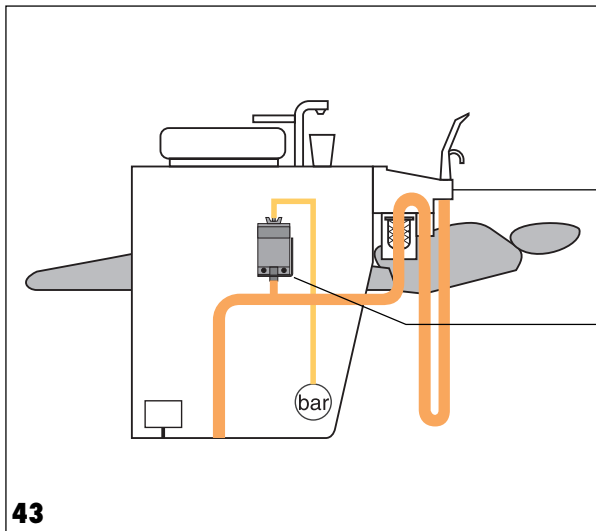


- Электрические подключения**
- 40** Блок управления
- 40a** 230 В от блока управления
- 40b** Подключение к сети 230 В через главный выключатель установки или клиники
- 40c** Линия управления
- 41** Подключение электрики через цоколь кресла
- Сливной трубопровод плевательницы**
- Линия всасывания секретов на стоматологической установке**
- Подвод сжатого воздуха для клапана плевательницы (3-5 бар)**
- Подвод свежей воды к блоку для промывки (2-4 бар)**
- Линия сухого отсоса между стоматологической установкой и аспираторным узлом**
Максимальная длина труб ок. 30 м
- i При длине вытяжного трубопровода менее 10 м можно использовать трубы такого же сечения, как у труб линии всасывания. При длине более 10 м - трубы с сечением на порядок больше.
- Сливной трубопровод**
наклон не менее 2%

- 10** Отделитель конденсата
- 11** Вентиляционный бактериологический фильтр
- 12** Шумопоглотитель
- 13** Вытяжная вентиляция в помещении
- 14** Отверстие для притяжной вентиляции

10.5 Размеры и диаметры труб





43

Система мокрого отсоса

11. Принцип действия

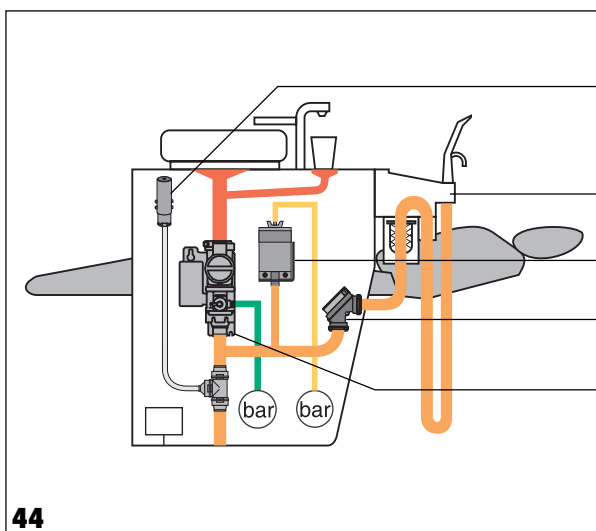
Аспираторные узлы создают и подают на стоматологическую установку необходимый для аспирации вакуум. Благодаря небольшому потреблению электроэнергии и отсутствию необходимости в свежей воде для создания всасывающей мощности снижаются эксплуатационные расходы. Надежные в эксплуатации и не чувствительные к загрязнению аспираторные узлы повышают степень готовности системы к работе.

Системы мокрого отсоса имеют встроенный центральный сепаратор, благодаря которому отпадает необходимость в отдельном сепараторе на установке.

Всасываемая жидкость проходит через сепаратор и направляется в систему канализации.

Имеется возможность интеграции в систему отделителей амальгамы, если это требует законодательство страны, в которой производится монтаж.

В моделях VSA 300 предусмотрено как отделение секретов от воздуха (сепарирование), так и отделение амальгамы.

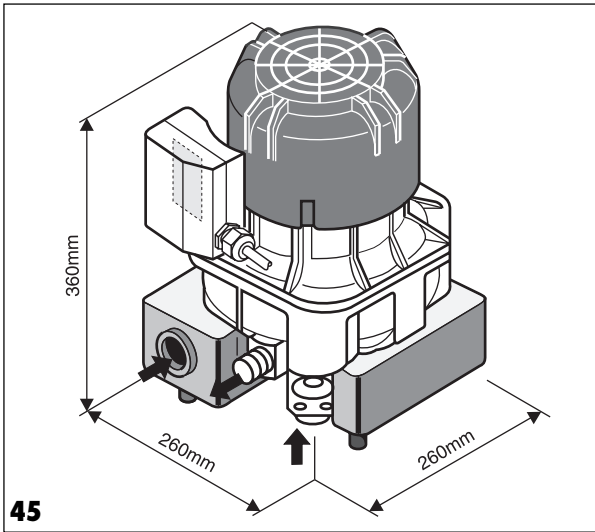


44

1 Системная концепция:

Аспирационная система может быть индивидуальной, т.е. для одной стоматологической установки и центральной, т.е. для нескольких стоматологических установок.

- Держатель шлангов с фильтром тонкой очистки (1)
- Блок для промывки (2)
- Клапан выбора места (3)
- Клапан плевательницы (4)
- Диффузор добавочного воздуха (5)
- Трубопроводы мокрого всасывания, соединяющие стоматологическую установку и аспираторный узел
- Аспираторный узел VS



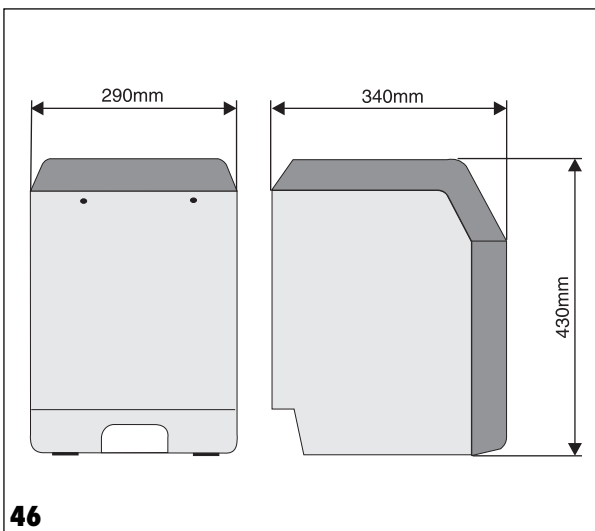
12. Индивидуальная аспирационная система

12.1 VS 300

Система мокрого отсоса для 1 стоматологической установки.

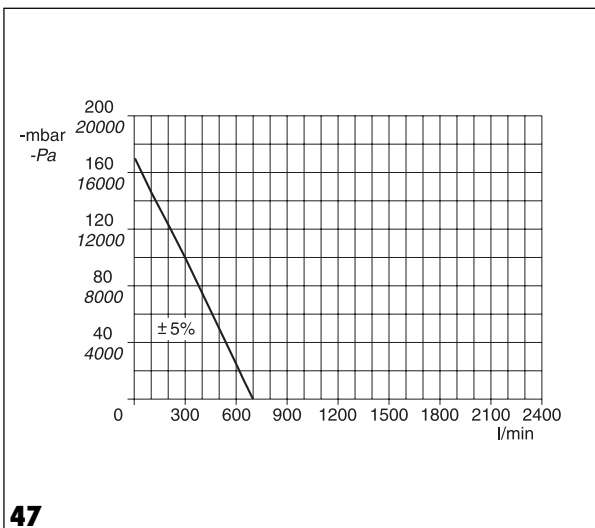
Типы

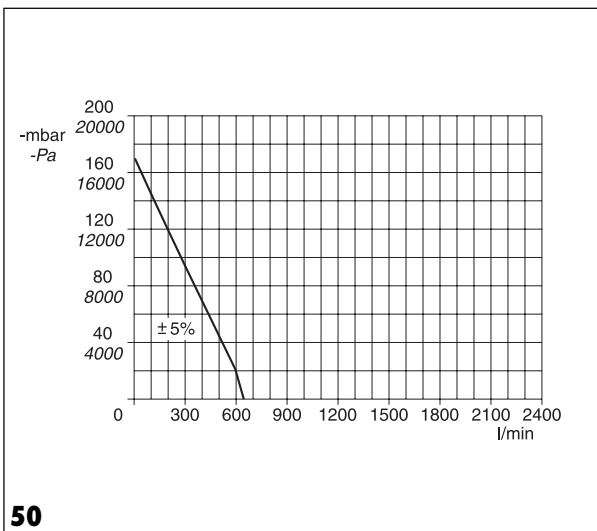
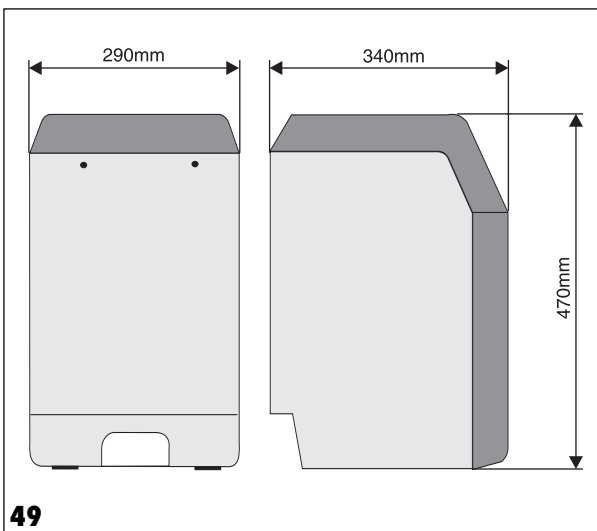
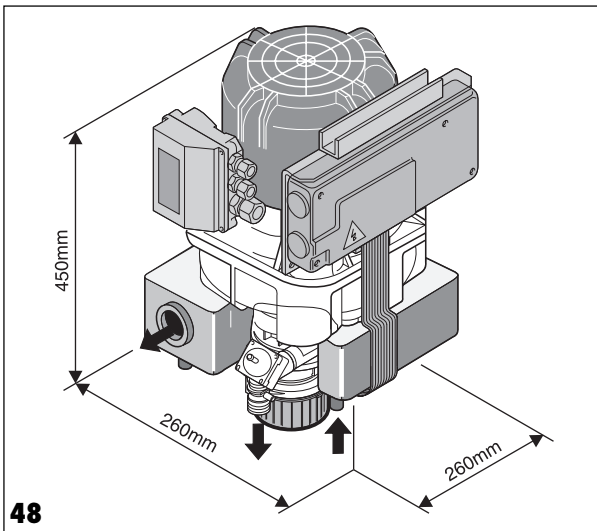
- Тип 7123-01/001 (без платы управления) 230 В/1~, 50 Гц
- Тип 7123-03/001 (без платы управления) 230 В/1~, 60 Гц
- Тип 7123-01/002 (с платой управления) 230 В/1~, 50 Гц
- Тип 7123-03/002 (с платой управления) 230 В/1~, 60 Гц



Технические характеристики

Тип 7123		-01	-02	-03
Напряжение	В	230/1~	100/1~ 110/1~	230/1~
Частота	Гц	50	50-60 60	60
Номинальный ток	А	2,0	4,4-5,2 5,0	2,6
Пусковой ток	А	8,1	18,5-17,4 18,5	7,1
Электр. мощность	Вт	380	390-480 500	550
Степень защиты		IP 44		
Класс защиты		1		
Макс. пониженное давление	мбар Па		-170 -17000	
Макс. расход жидкости	л/мин.		9	
Вакуумная линия наружн.	д, мм		32	
Вентиляц. линия внутр.	д, мм		40	
Слив воды		Duerr-Connect		
Масса	кг		ок. 14	
Уровень шума без корпуса	дБ(А)		ок. 63	
с корпусом	дБ(А)		ок. 53	





12.2 VSA 300

Система мокрого отсоса со встроенным сепаратором и отделителем амальгамы для 1 стоматологической установки.

Типы

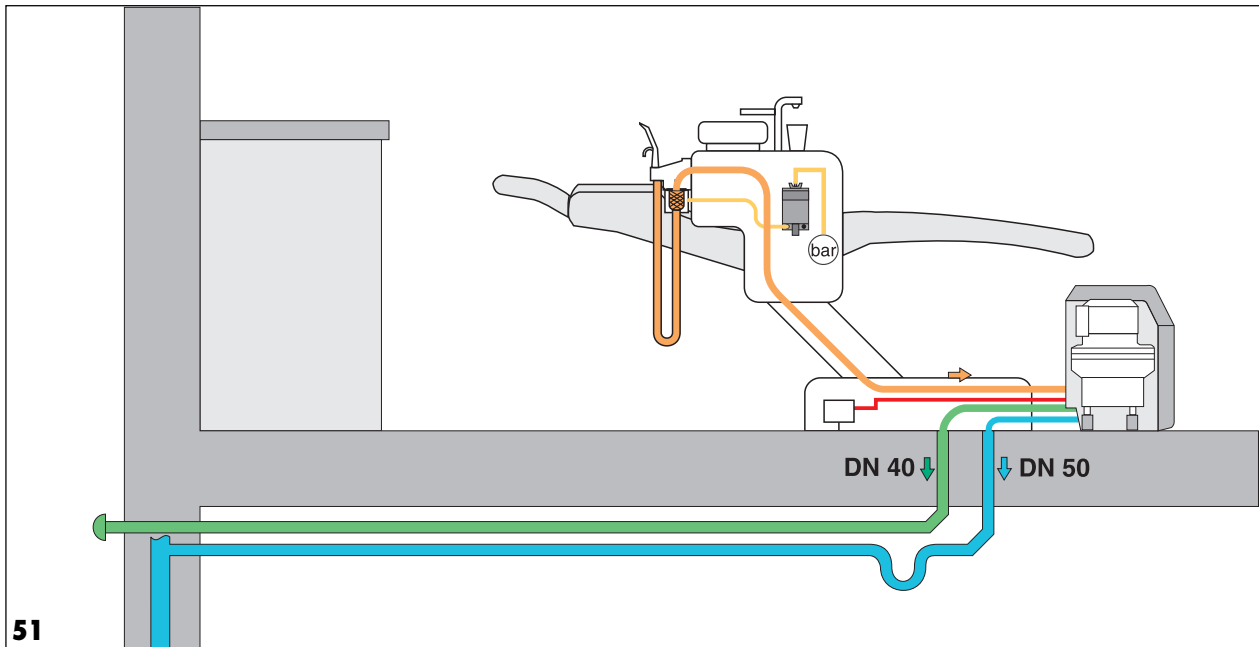
- Тип 7126-01/001 (без платы управления) 230 В/1~, 50 Гц
- Тип 7126-03/001 (без платы управления) 230 В/1~, 60 Гц
- Тип 7126-01/002 (с платой управления) 230 В/1~, 50 Гц
- Тип 7126-03/002 (с платой управления) 230 В/1~, 60 Гц

Технические характеристики

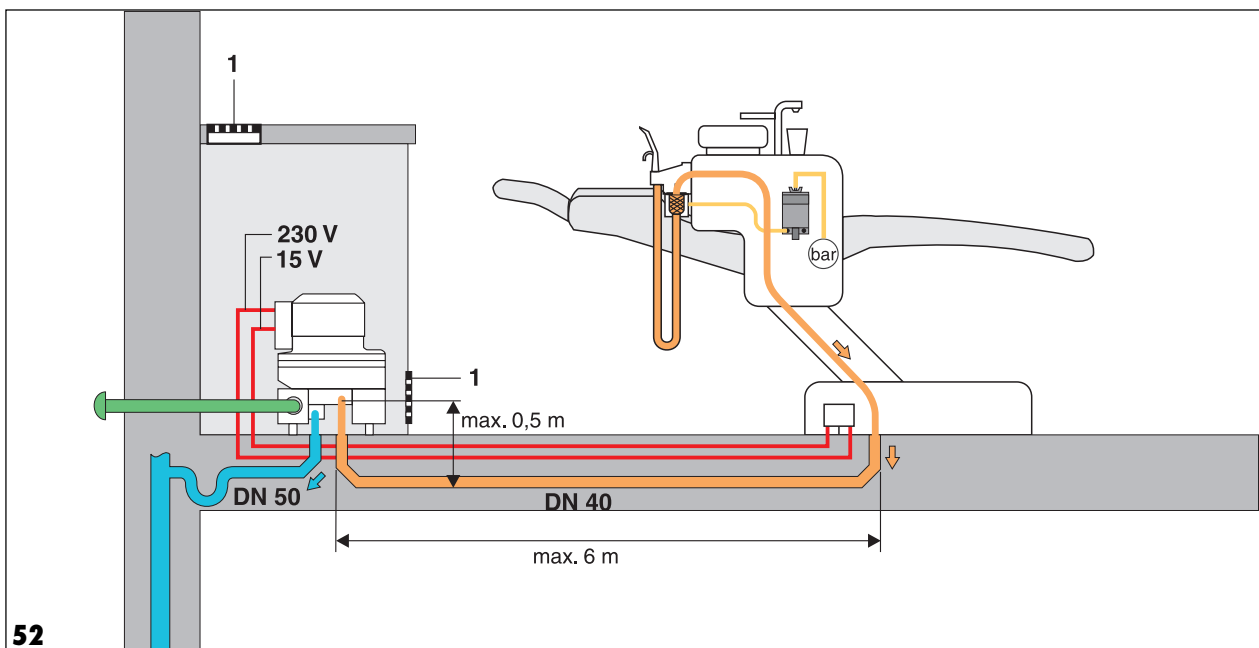
Тип 7126		-01	-03
Напряжение	В	230/1~	230/1~
Частота	Гц	50	60
Номинальный ток	А	1,8	2,0
Пусковой ток	А	8,11	7,11
Электр. мощность	Вт	320	460
Степень защиты		IP 44	
Класс защиты		1	
Макс. пониженное давление	мбар Па	-160	-16000
Макс. расход жидкости	л/мин.	5	
Полезный объем сборника	куб. см.	ок. 150	
Интервалы замены	месяцы	6 - 9	
Степень отделения	%	> 95	
Вакуумная линия		Duerr-Connect (шланг 25 мм)	
Вентиляц. линия наружн.	д, мм	40	
Линия для слива воды		Duerr-Connect	
Масса	кг	ок. 14	
Уровень шума без корпуса	дБ(А)	ок. 64	
с корпусом	дБ(А)	ок. 53	

12.3 Примеры проектирования VS 300

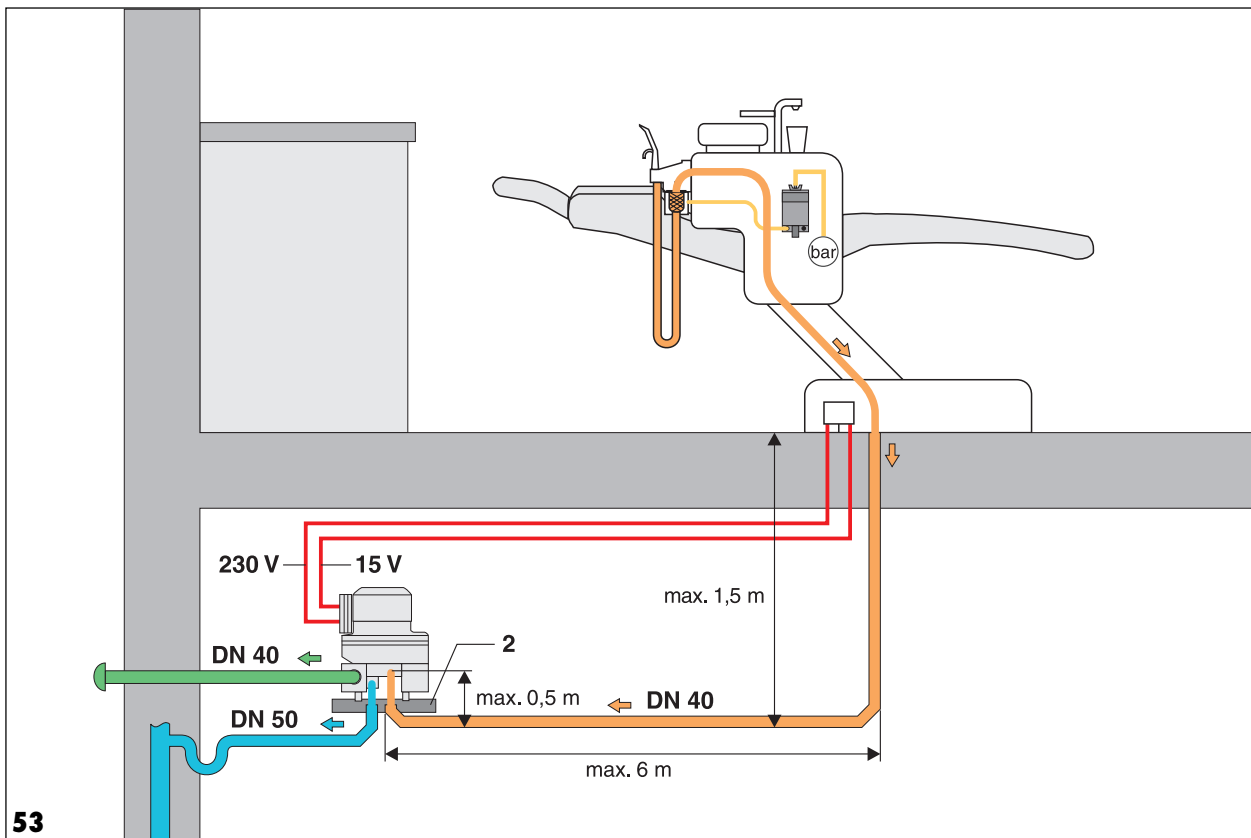
Индивидуальная система рядом со стоматологической установкой, у ее цоколя



Индивидуальная система в вентилируемом шкафу или в соседнем помещении



Индивидуальная система этажом ниже или в соседнем помещении



53

- **Подключение к сети 230 В**
через главный выключатель установки или клиники
Линия управления, например, 15 В у VS/VSA300
- **Линия между стоматологической установкой и аспираторным узлом для всасывания секретов**
Рекомендуем спроектировать эту линию как можно короче. Чем длиннее этот трубопровод, тем больше опасность седиментации. В особых случаях горизонтальный участок этой линии может составлять 6 м, но не более.

- **Сливной трубопровод**
наклон не менее 2%
На некоторых стоматологических установках сливная магистраль для использованной воды не может подключаться ко всасывающему трубопроводу.
- **Разъем для подачи свежей воды в блок для промывки (2 - 4 бар)**



При отсутствии труб DN 40 можно использовать трубы с внутренним диаметром 28 - 32 мм

- 1 Вентиляционная решетка**
- 2 Держатель для настенного крепления**

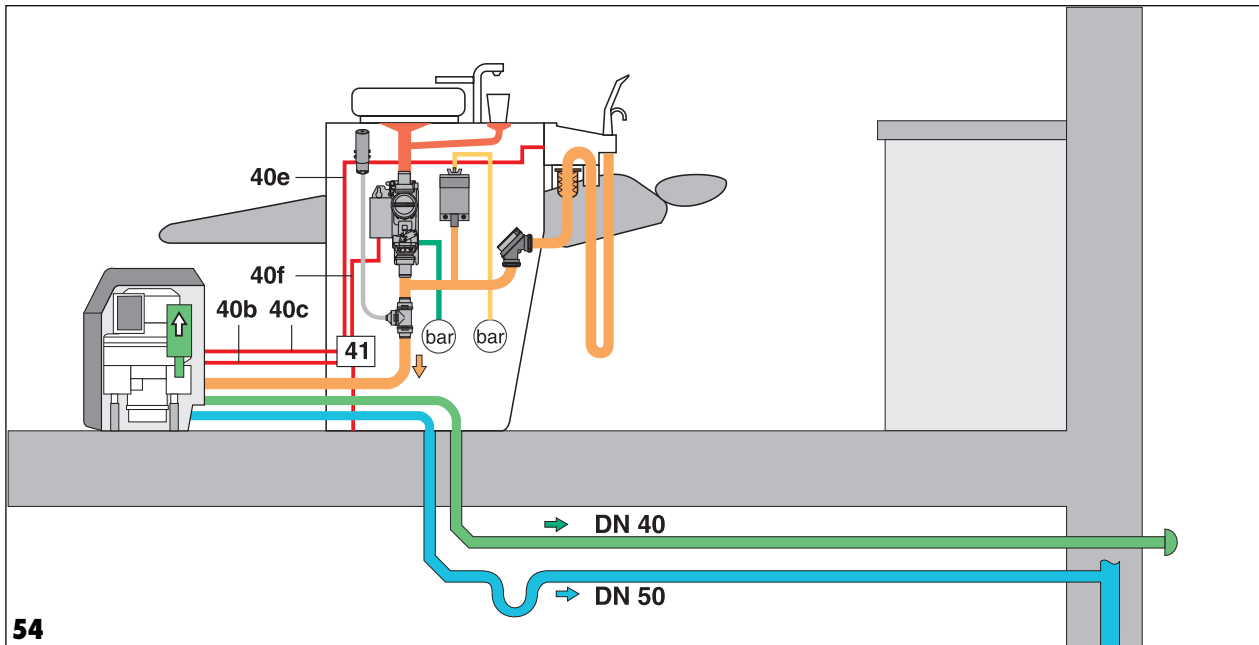
- **Вывод использованного воздуха на улицу**
При отсутствии возможности вывода на аспираторном узле следует установить бактериальный фильтр.



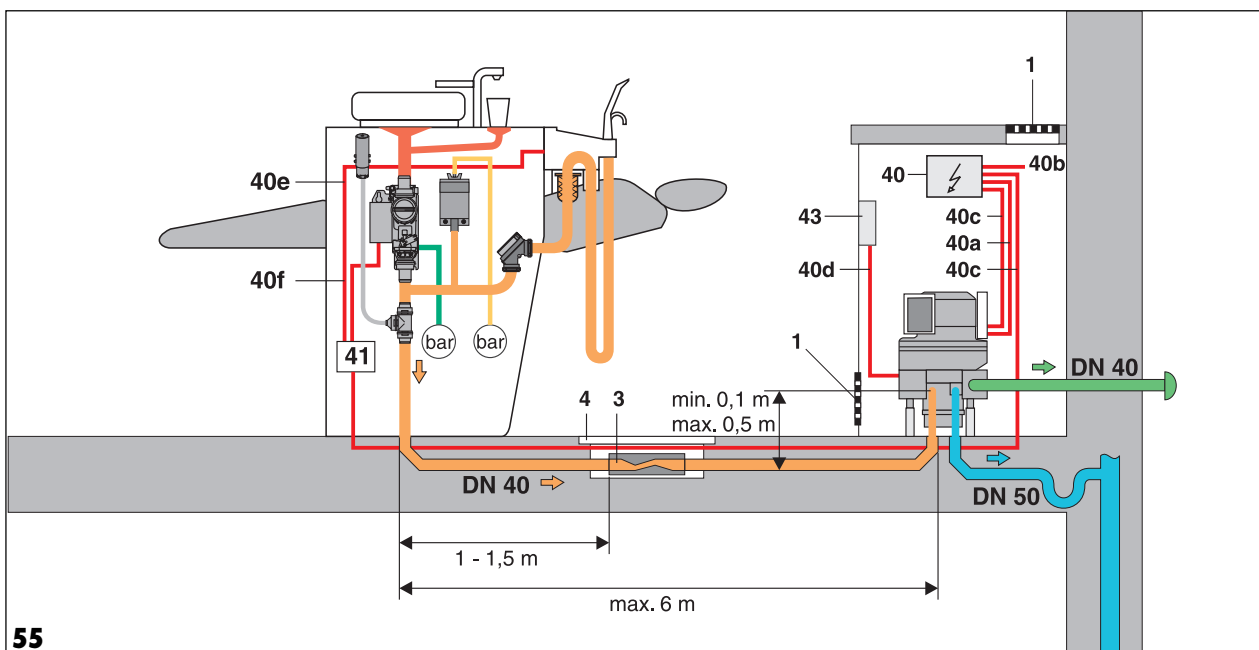
При отсутствии труб DN 40 можно использовать трубы с внутренним диаметром **не менее 36 мм**. При длине вытяжного трубопровода более 5 м диаметр труб следует увеличить до DN 50 (или не менее 46 мм).

12.4 Примеры проектирования VSA 300

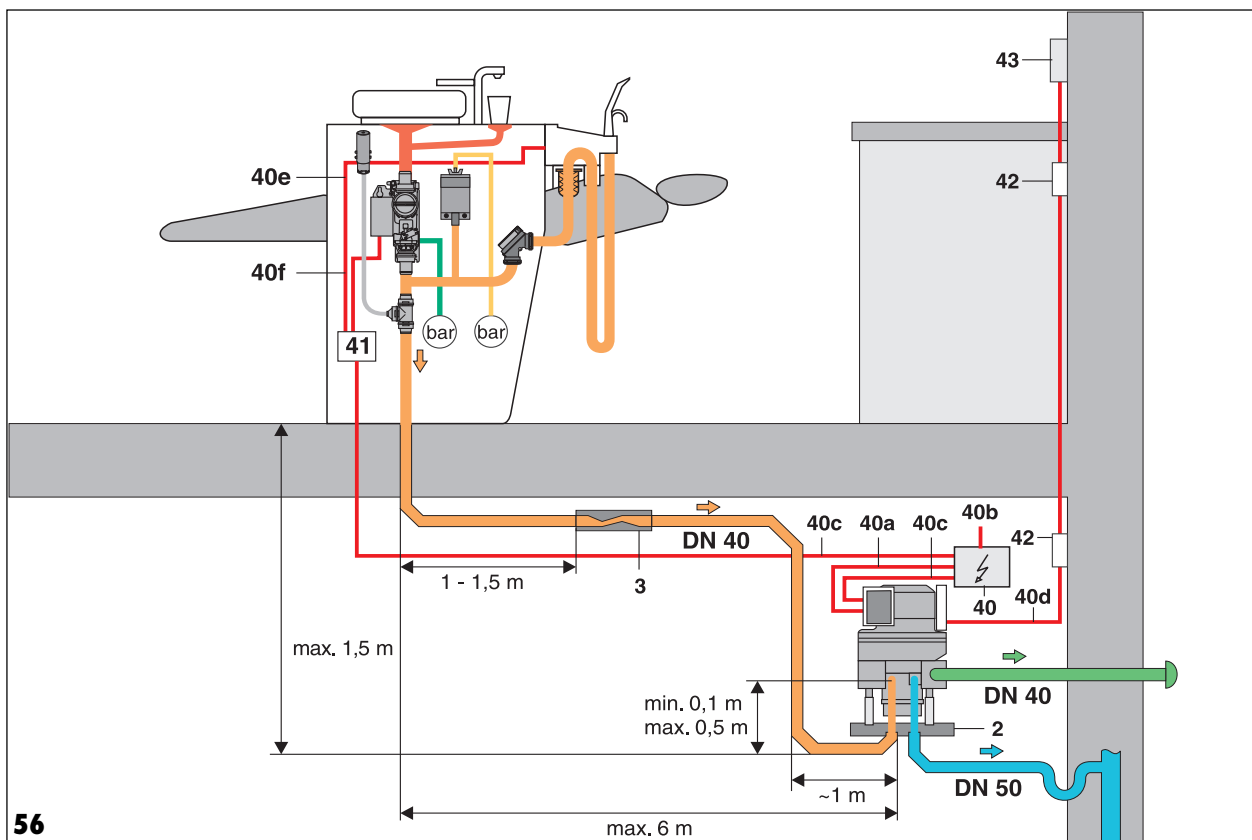
Индивидуальная система рядом со стоматологической установкой, у ее цоколя



Индивидуальная система в вентилируемом шкафу или в соседнем помещении



Индивидуальная система этажом ниже или в соседнем помещении



- **Электрические подключения**
- 40** Блок управления
- 40a** 230 В от блока управления
- 40b** Подключение к сети 230 В через главный выключатель установки или клиники
- 40c** Линия управления
- 40d** Линия управления к дистанц. индикатору
- 40e** Линия управления к держателю шлангов
- 40f** Линия управления к клапану плевательницы
- 41** Электрическое подключение в цоколе установки
- 42** Распределительная розетка
- 43** Дистанционный индикатор

- **Сливной трубопровод плевательницы**
- **Линия для всасывания секретов между стоматологической установкой и VSA 300**
Рекомендуем спроектировать эту линию как можно короче. Чем длинее этот трубопровод, тем больше опасность седиментации. В особых случаях горизонтальный участок этой линии может составлять 6 м, но не более.

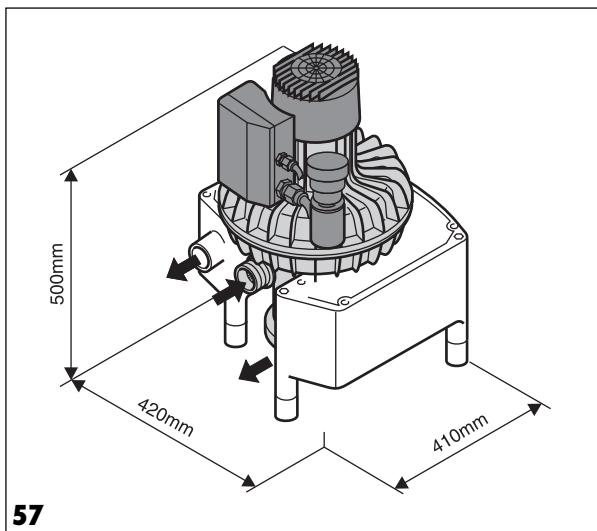
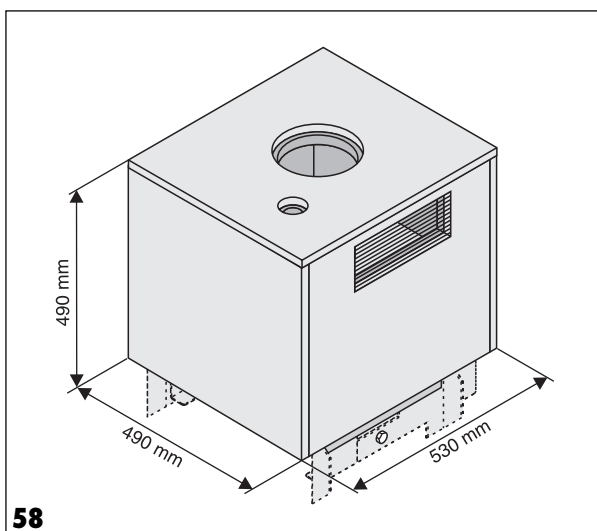
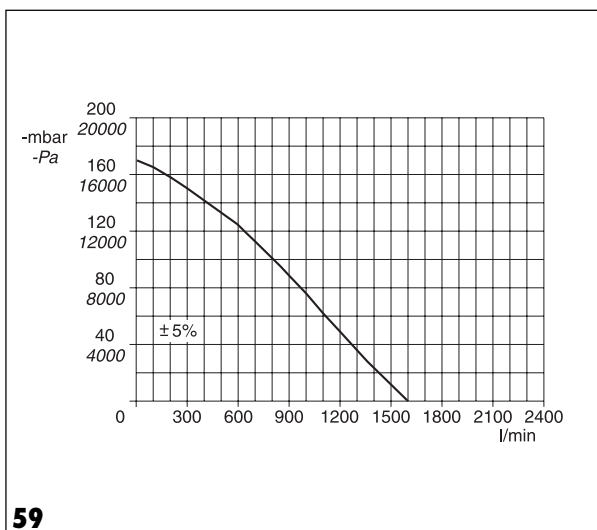
i При отсутствии труб DN 40 можно использовать трубы с внутренним диаметром 28 - 32 мм

- **Подвод сжатого воздуха к клапану плевательницы (3-5 бар)**
- **Подвод свежей воды к блоку для промывки (2 - 4 бар)**
- **Вывод использованного воздуха на улицу**
При отсутствии возможности вывода следует установить бактериальный фильтр.

i При отсутствии труб DN 40 можно использовать трубы с внутренним диаметром **не менее 36 мм**. При длине вытяжного трубопровода более 5 м диаметр труб следует увеличить до DN 50 (или не менее 46 мм).

- **Сливной трубопровод**
наклон не менее 2%
На некоторых стоматологических установках сливная магистраль для использованной воды не может подключаться ко всасывающему трубопроводу.

- 1** Вентиляционная решетка
- 2** Держатель для настенного крепления
- 3** Ускоритель потока
- 4** Монтажная рама для ускорителя потока


57

58

59

13. Центральная аспирационная система

13.1 VS 600

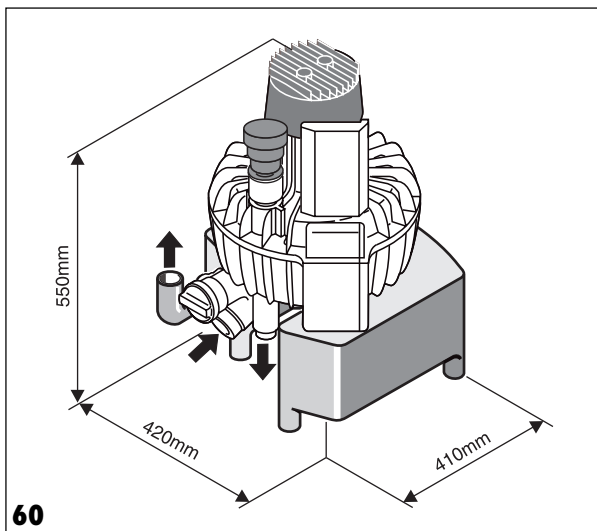
Узел мокрого отсоса со встроенным сепаратором для 3 стоматологических установок, из которых 2 работают одновременно.

Типы

- Тип 7128-01/001
230 В/1~, 50 Гц
- Тип 7128-02/001
400 В/3~, 50-60 Гц
230 В/3~, 50-60 Гц

Технические характеристики

Тип 7128		-01	-02
Напряжение	В	230/1~	400/3~ 230/1~
Частота	Гц	50	50-60
Номинальный ток	А	5,0	1,8-2,3 3,2-4,4
Пусковой ток	А	22,0	8,0 9,0
Электр. мощность	Вт	1100	1000 1420
Степень защиты		IP 44	
Класс защиты		1	
Макс. пониженное давление	мбар Па	-170 -17000	
Макс. расход жидкости	л/мин.	10	
Вакуумная линия наружн.	д, мм	40 (DN40)	
Вентиляц. линия наружн.	д, мм	50	
Линия для слива воды		Duerr-Connect	
Масса	кг	ок. 25	
Уровень шума без корпуса	дБ(А)	ок. 63	
с корпусом	дБ(А)	ок. 55	



13.2 VS 900

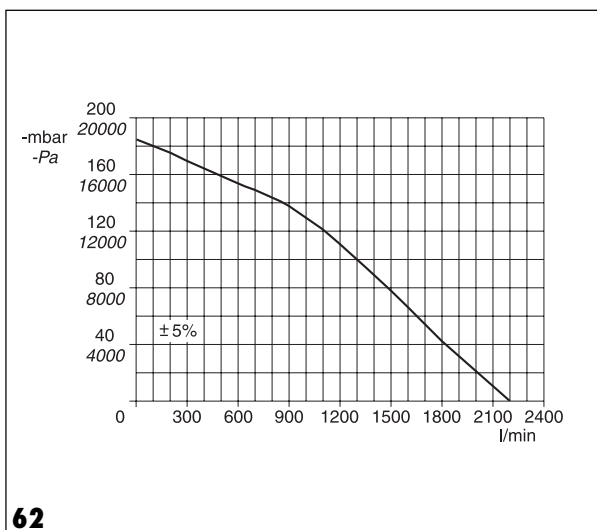
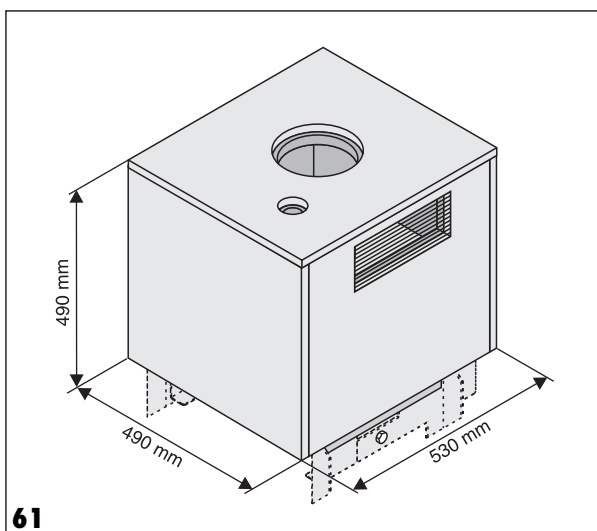
Узел мокрого отсоса со встроенным сепаратором для 5 стоматологических установок, из которых 3 работают одновременно.

Типы

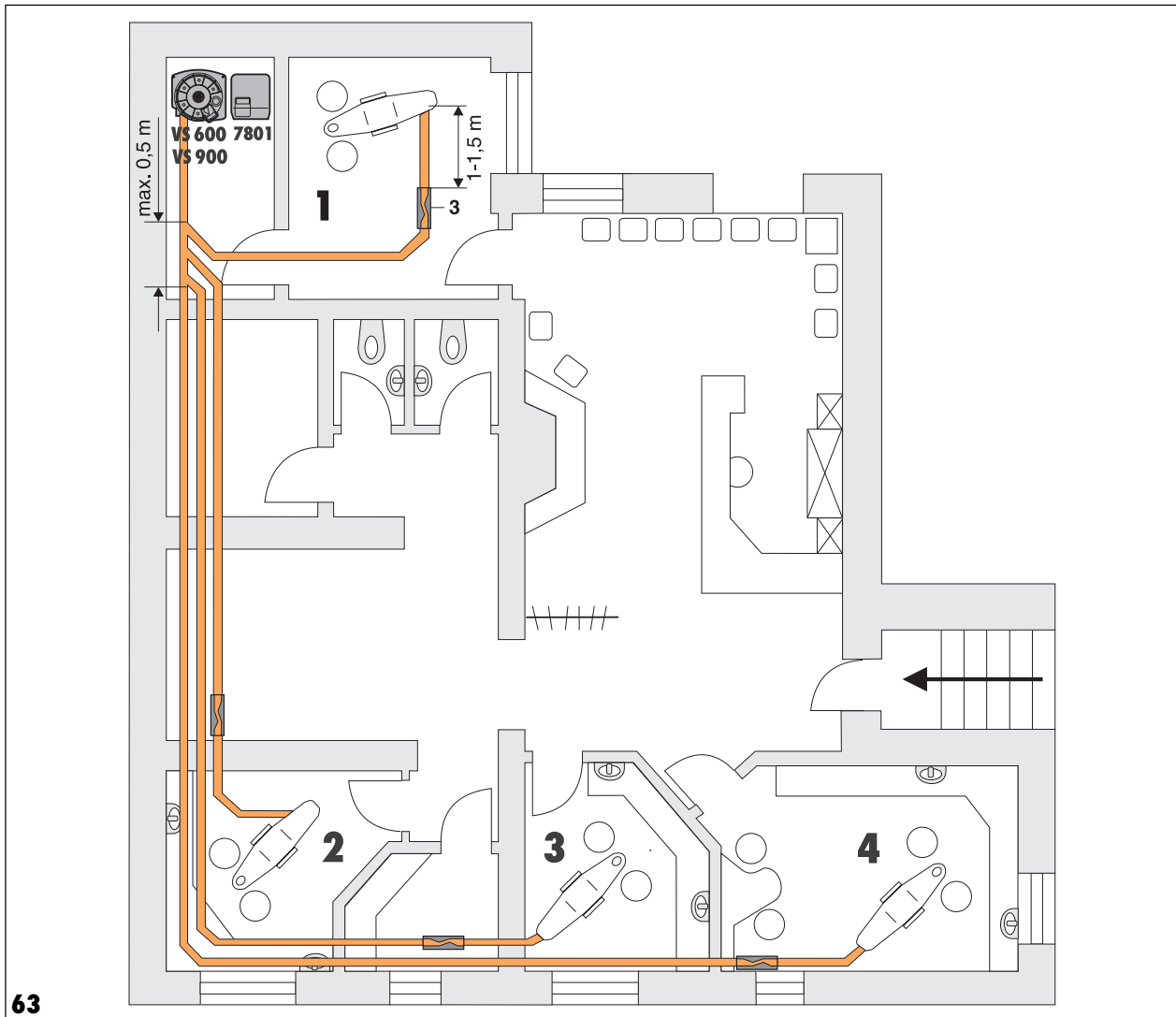
- Тип 7133-01/001
230 В/1~, 50 Гц
- Тип 7133-02/001
400 В/3~, 50-60 Гц
230 В/3~, 50-60 Гц

Технические характеристики

Тип 7133		-01	-02	-03
Напряжение	В	230/1~	400/3~	230/3~
Частота	Гц	50	50	50
Номинальный ток	А	5,5	2,5	4,0
Пусковой ток	А	29,0	14,0	24,0
Электр. мощность	Вт	1480	1520	1420
Степень защиты		IP 44		
Класс защиты		1		
Макс. пониженное давление	мбар Па		-184 -18400	
Макс. расход жидкости	л/мин.		16	
Вакуумная линия наружн.	д, мм		50 (DN50)	
Вентиляц. линия наружн.	д, мм		50 (DN50)	
Линия для слива воды		Duerr-Connect		
Регулировка клапана вторичного воздуха	мбар Па		ок. -170 ок. -17000	
Масса	кг		ок. 35	
Уровень шума без корпуса	дБ(А)		ок. 64	
с корпусом	дБ(А)		ок. 58	



13.3 Пример “равномерной” мощности всасывания VS 600 / VS 900




Для обеспечения **равномерной мощности всасывания** при одновременной работе большими канюлями несколькими стоматологами мы рекомендуем **прокладывать трубы по схеме „звездочка“**.

При этом, как видно на данном примере, каждая стоматологическая установка подключается через отдельный трубопровод. Точка соединения труб при монтаже системы на этаже клиники должна располагаться как можно ближе к аспираторному узлу VS.

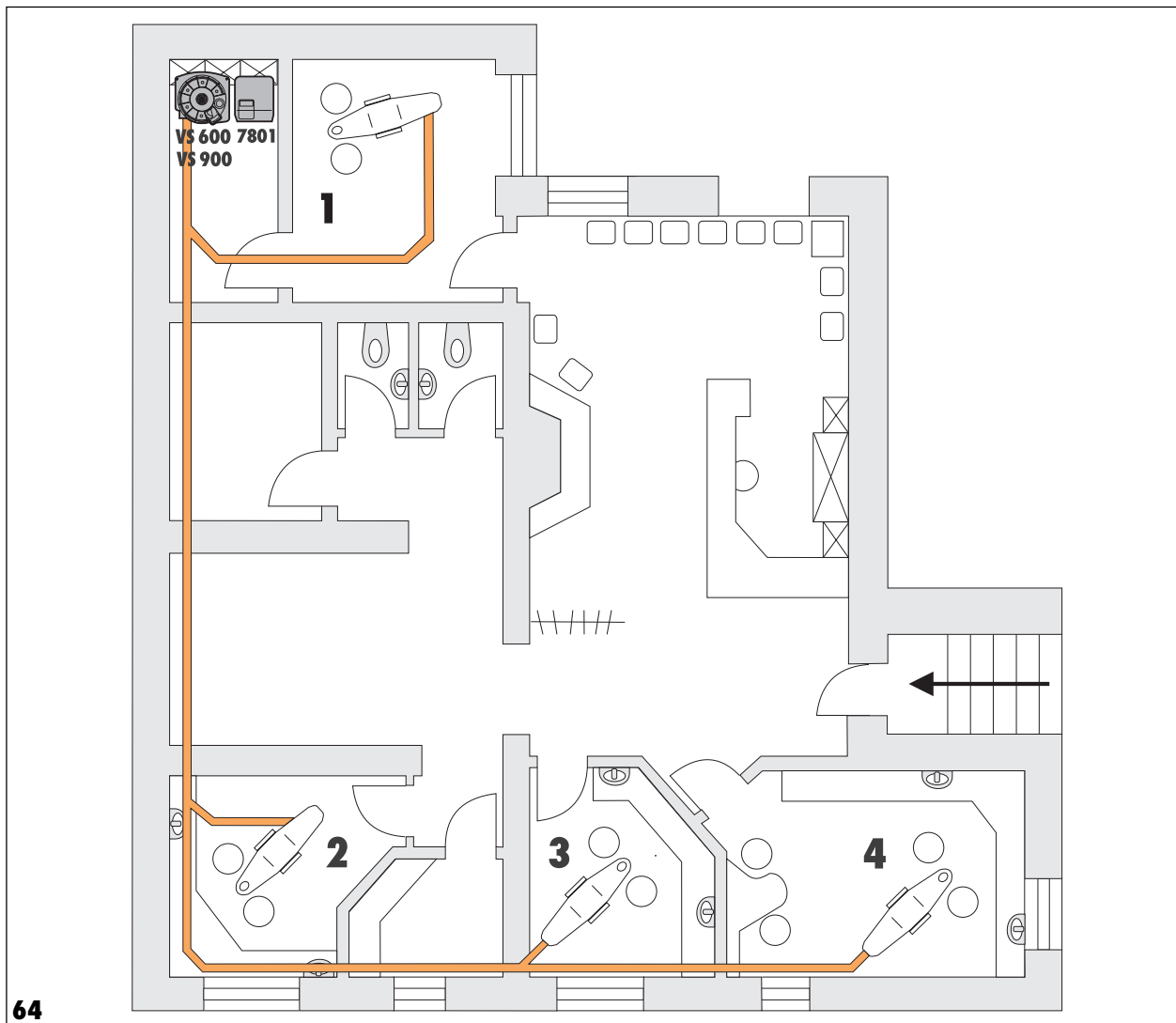
При монтаже узла в подвальном помещении точка соединения должна располагаться в спускной трубе.

- Соотношение потерь давления во всасывающих трубопроводах в кабинете 1 (0,6 мбар) и кабинете 4 (1,9 мбар) составляет ок. 1:3
- На стоматологических установках схожего типа **мощность всасывания распределяется равномерно**, если работа ведется одновременно в нескольких кабинетах.

 **Линия для всасывания секретов** между стоматологической установкой и аспираторным узлом

3 Ускоритель потока

13.4 Пример “неравномерной” мощности всасывания VS 600 / VS 900



Пример неправильного проектирования

Схема последовательного подключения, часто применяемая в системах сухого отсоса, приводит к следующему: если, например, в кабинетах 1 и 4 стоматологи одновременно пользуются аспиратором, то в кабинете 4 физическая условная мощность всасывания будет примерно на 30 % меньше. Причина состоит в том, что в отличие от системы сухого отсоса здесь через трубы всасывается не только воздух, но и секреты. Поэтому в системе мокрого отсоса сечение трубопроводов должно быть как можно меньше, для того, чтобы обеспечивалась высокая скорость потока. Уменьшенное сечение труб и более высокая скорость потока приводят к повышенной потере давления.

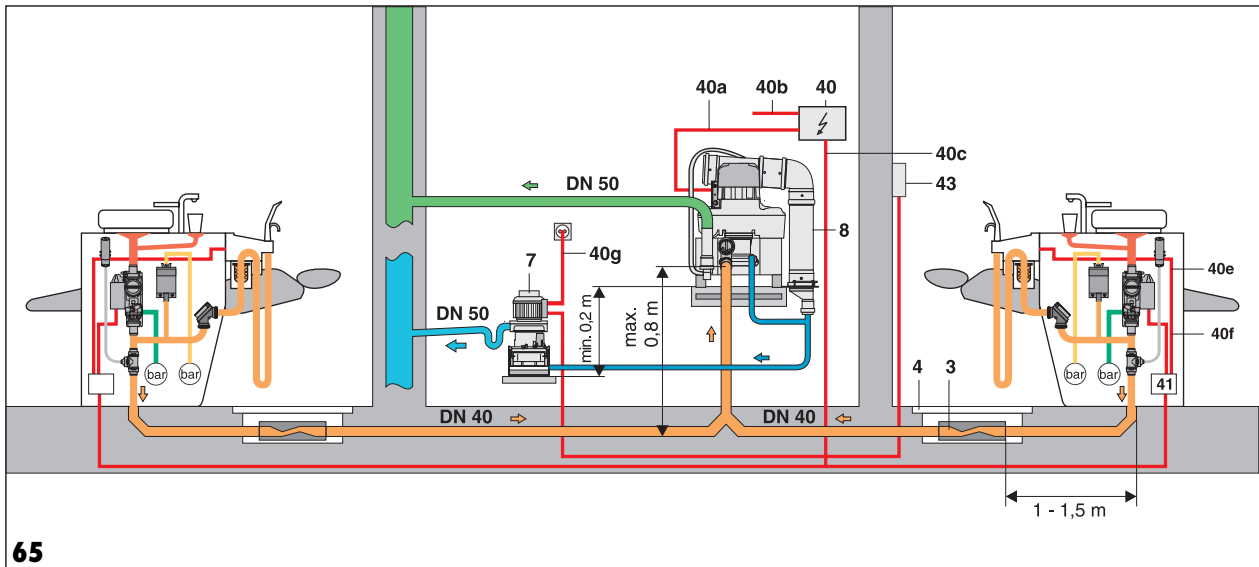
- Потери давления в отдельных трубах суммируются!
- Соотношение потерь давления во всасывающих трубопроводах между кабинетом 1 (0,6 мбар) и кабинетом 4 (10,7 мбар) составляет ок. 1:18.
- На стоматологических установках схожего типа **мощность всасывания распределяется очень неравномерно**, если работа ведется одновременно в нескольких кабинетах.



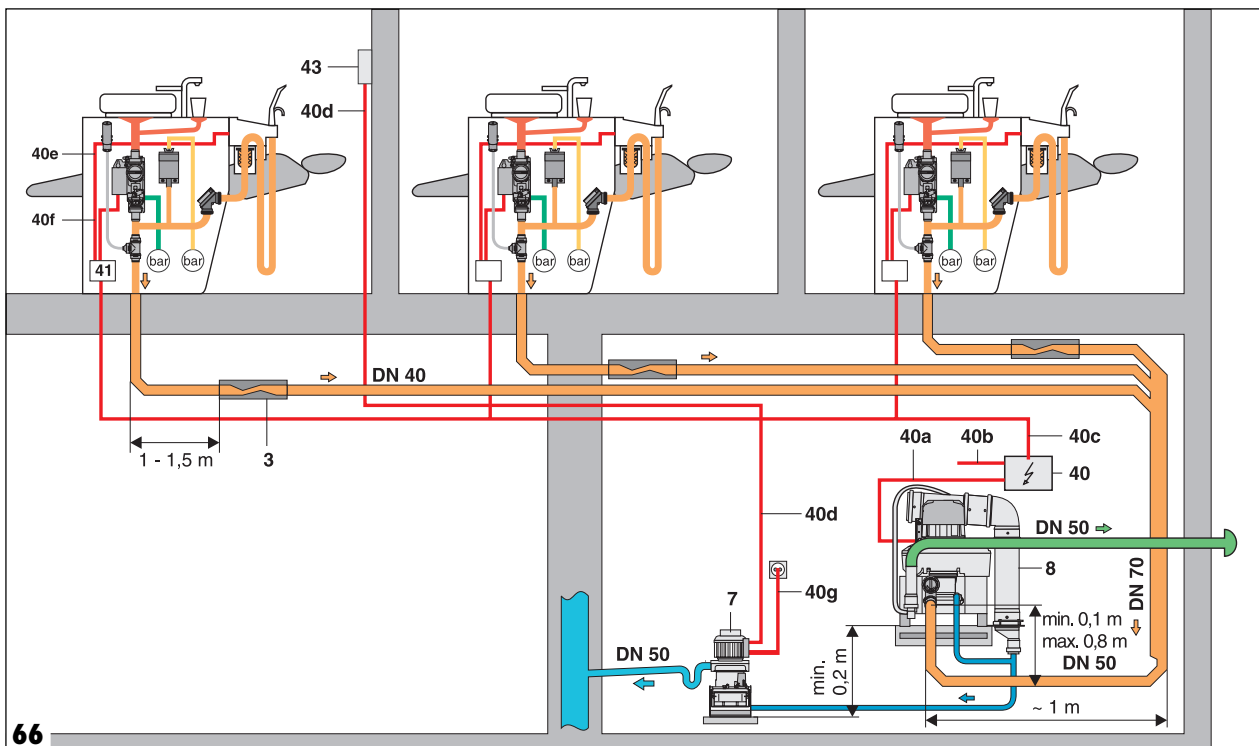
Линия для всасывания секретов между стоматологической установкой и аспираторным узлом

13.5 Примеры проектирования VS 600 / VS 900

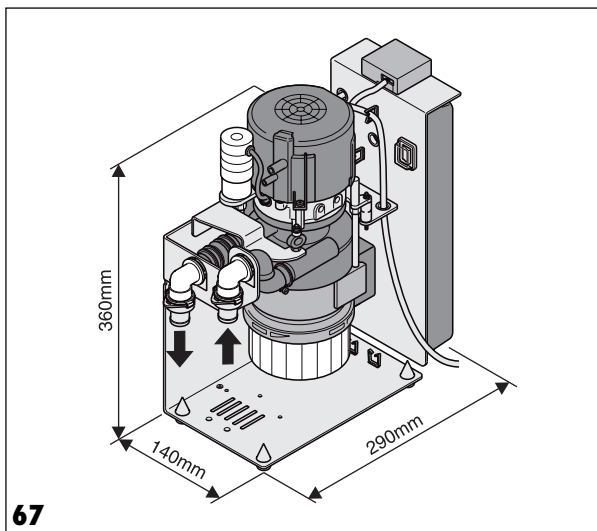
Монтаж на этаже кабинетов вместе с отделителем амальгамы Dürr



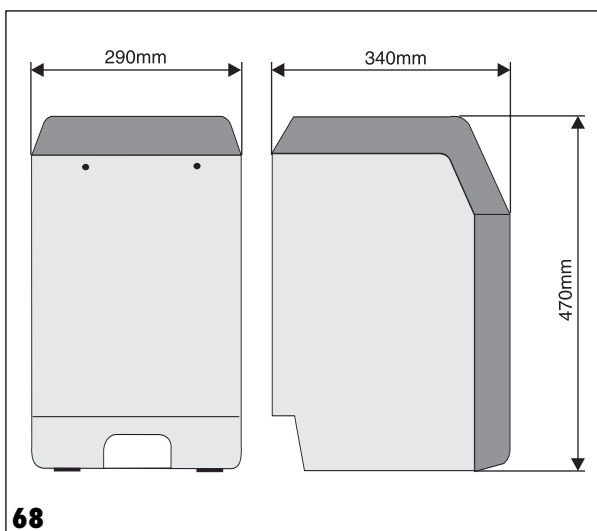
Монтаж этажом ниже вместе с отделителем амальгамы Dürr 7801



- Электрические подключения**
- 40** Блок управления
 - 40a** 230 В/ 400 В от блока управления
 - 40b** Подключение к сети 230 В / 400 В через главный выключатель клиники
 - 40c** Линия управления
 - 40d** Линия управления к дистанц. индикатору
 - 40e** Линия управления к держателю шлангов
 - 40f** Линия управления к клапану плевательницы
 - 40g** Подключение отделителя амальгамы к сети 230 В через главный выключатель клиники
 - 41** Электрическое подключение через напольный соединитель
 - 42** Распределительная розетка
 - 43** Дистанционный индикатор
- Сливной трубопровод плевательницы**
- Всасывающий трубопровод для секретов между стоматологической установкой и аспираторным узлом**
- Рекомендуем спроектировать эту линию как можно короче. Чем длиннее этот трубопровод, тем больше опасность седиментации. В удобных монтажных условиях горизонтальный участок этой линии может составлять до 30 м.
- При монтаже в подвале до этажа клиники должно быть не более 3 этажей.
- В этом случае диаметр спускной трубы должен быть DN 70 или более.
- i** При отсутствии труб DN 40 можно использовать трубы с внутренним диаметром **36 - 46 мм**.
- Подвод сжатого воздуха для клапана плевательницы (3-5 бар)**
- Подвод свежей воды к блоку для промывки (2-4 бар)**
- Вывод использованного воздуха на улицу**
- При отсутствии возможности вывода следует установить бактериальный фильтр.
- i** При отсутствии труб DN 50 можно использовать трубы с внутренним диаметром **не менее 46 мм**. При длине вытяжного трубопровода более 10 м диаметр труб следует увеличить до DN 70 (или не менее 70 мм).
- Сливной трубопровод**
наклон не менее 2%
- На некоторых стоматологических установках сливная магистраль для использованной воды не может подключаться ко всасывающему трубопроводу.*
- Соединительный трубопровод между аспираторным узлом и отделителем амальгамы**
- 3** Ускоритель потока
 - 4** Монтажная рама для ускорителя потока
 - 7** Отделитель амальгамы
 - AZ 100 (тип 7801) для VS 600 и VS 900
 - AZ 50 (тип 7112) только для VS 600, не более 2 кабинетов
 - 8** Труба для уравнивания давления



67



68

Отделитель амальгамы

14. AZ50 (7112-..)



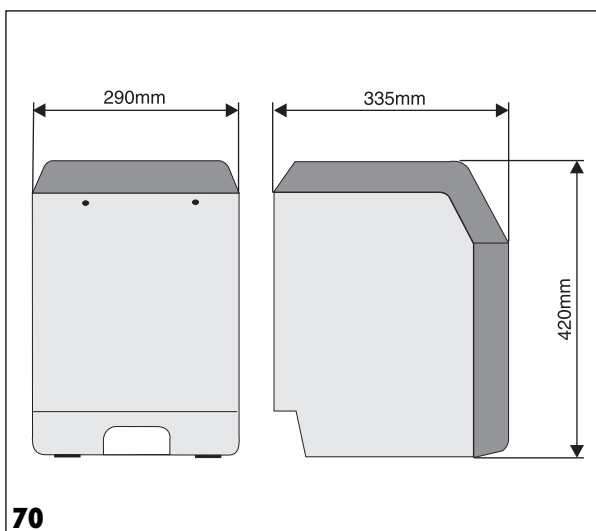
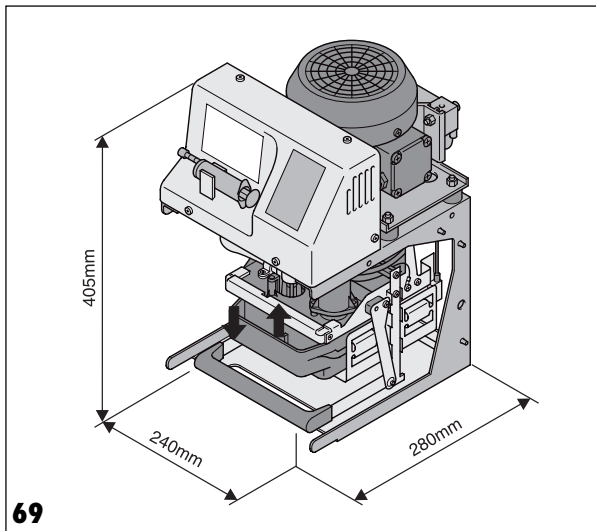
Отделитель AZ50 подходит лишь для работы вместе с VS300, VS600 или с аналогичными им системами других производителей.

Типы

- Тип 7112- 01
230 В/1~, 50 Гц
- Тип 7112- 02
230 В/1~, 50 Гц, с насосом в магистрали для подачи воды

Технические характеристики

Тип 7112-	-01	-02
Напряжение	В	230/1~
Частота	Гц	50
Номинальный ток	А	1,7
Степень защиты		IP 21
Класс защиты		1
Макс. допустимое пониженное давление	мбар Па	-200 -20000
Макс. расход жидкости	л/мин.	8
Полезный объем сборника	куб. см.	ок. 150
Интервалы замены	месяцы	6 - 9
Степень отделения	%	> 95,0
Патрубок для подвода		Duerr-Connect
Патрубок для слива		Duerr-Connect
Масса	кг	ок. 7,5
Уровень шума		
без корпуса	дБ(А)	ок. 50
с корпусом	дБ(А)	ок. 46



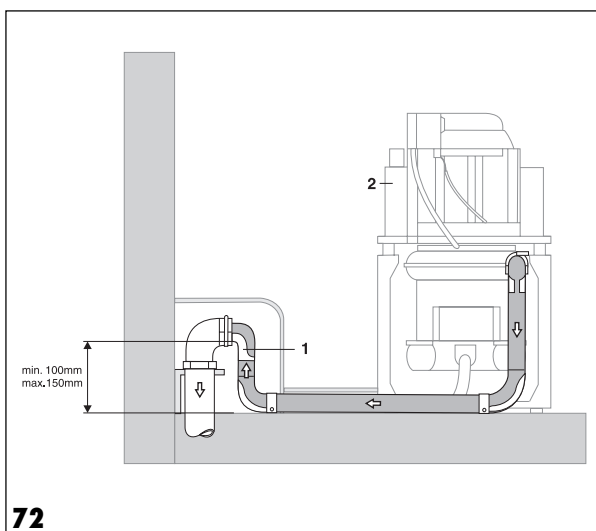
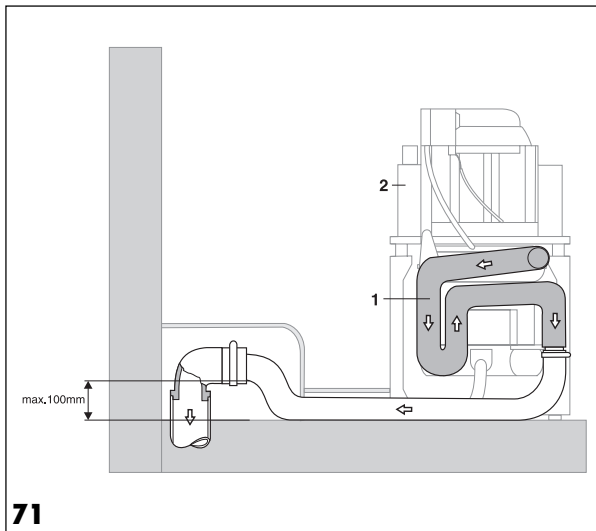
15. AZ 100 (780..)

Типы

- Тип 7800
230 В/1~, 50 Гц (с корпусом)
- Тип 7801
230 В/1~, 50 Гц (без корпуса)

Технические характеристики

Тип 780..		.0	.1
Напряжение	В	230/1~	
Частота	Гц	50	
Номинальный ток	А	1,0	
Пусковой ток	А	3,5	
Электрическая мощность	Вт	250	
Степень защиты		IP 20	
Класс защиты		1	
Макс. расход жидкости	л/мин.	16	
Полезный объем сборника	куб.см	ок. 650	
Интервалы замены	месяцы	6 - 9	
Степень отделения	%	> 95,0	
Патрубок для подвода наружн.	д, мм	20	
Слив воды наружн.	д, мм	20	
Масса	кг	ок. 18,1	ок. 11,0
Уровень шума	дБ(А)	ок. 46	ок. 50



15.1 Возможности монтажа сифона для подавления запахов

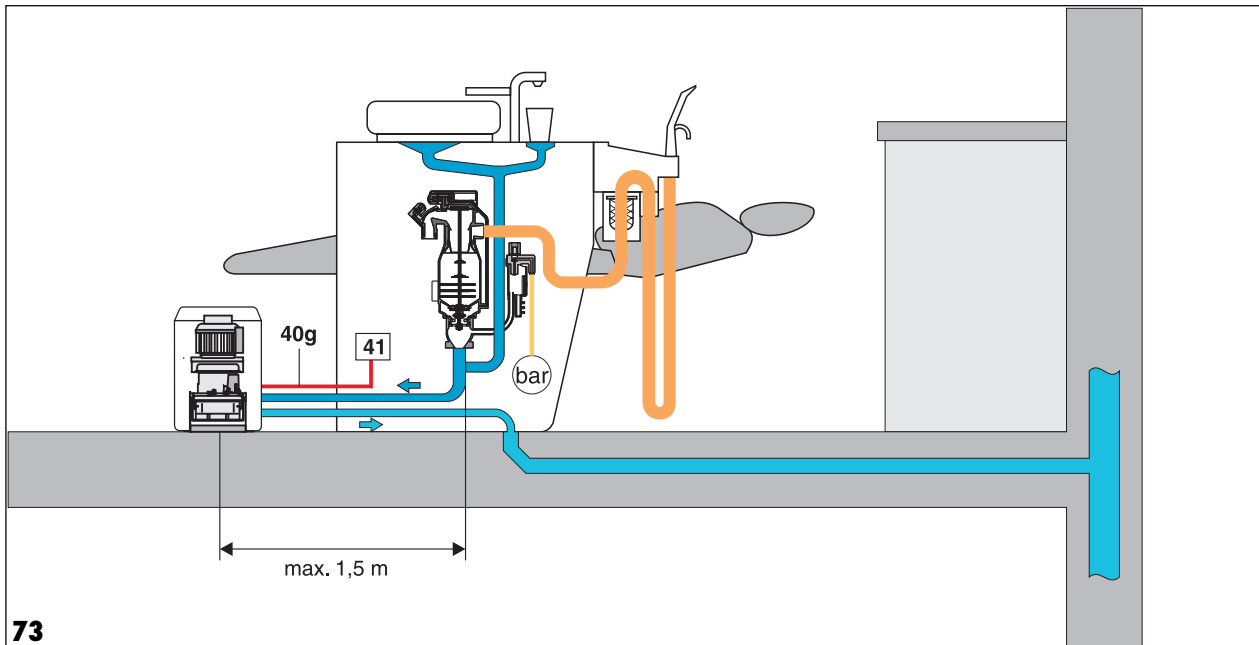
- 1 **Сифон для подавления запахов** установленный прямо на отделителе амальгамы (Рис. 71) и предоставленный заказчиком (Рис. 72) В этом случае входящий в комплект поставки сифон на отделителе амальгамы устанавливать нельзя. Расположение 2 сифонов друг за другом не допускается по техническим причинам.
- 2 **Вентиляционный клапан** является частью отделителя амальгамы

15.2 Возможности проектирования

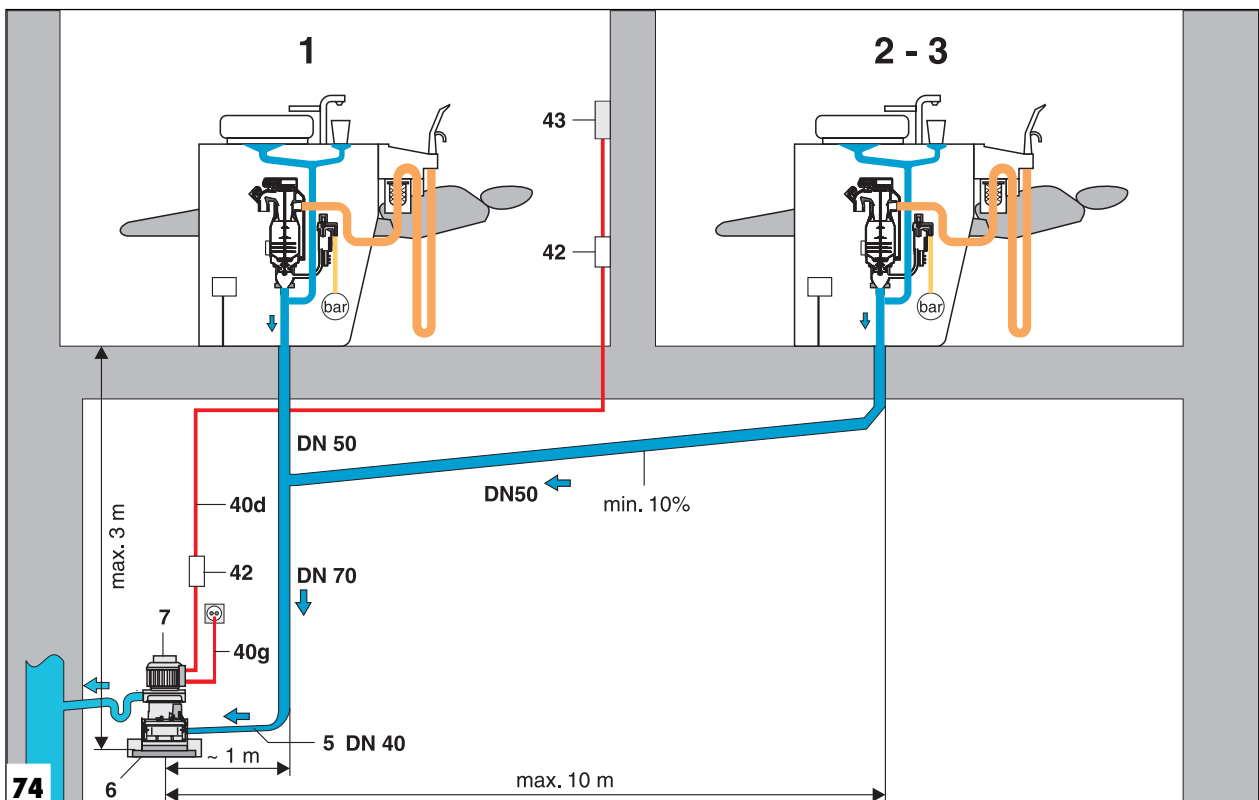
- По возможности отделитель амальгамы следует устанавливать вблизи от стоматологической установки, например, рядом с ее цоколем. Таким образом можно предотвратить предварительную седиментацию.
- Обеспечьте хороший доступ к сборнику для воды, чтобы можно было в любой момент взять пробу сливаемой воды.
- Если отделитель амальгамы устанавливается в корпусе, то для обеспечения необходимой вентиляции следует использовать только предусмотренный для этого корпус фирмы DÜRR.
- Если отделитель амальгамы устанавливается в шкафу, то мы рекомендуем предусмотреть для шлангов и кабелей, прокладываемых по полу от соединительного патрубка до шкафа, защиту от их повреждения ногами.
Для циркуляции воздуха в шкафу в его панелях должны быть вентиляционные решетки.
- При "центральном варианте монтажа" отделитель амальгамы мы рекомендуем устанавливать на настенную угловую раму.

15.3 Примеры проектирования

Дооснащение, индивидуальная система, отделитель амальгамы Dürr AZ 100 рядом с цоколем стоматологической установки, в корпусе, например, тип 7800



Проектирование новой центральной системы, устанавливаемой этажом ниже, с отделителем амальгамы Dürr AZ 100 без корпуса, например, тип 7801





Электрические подключения

- 40d** Линия управления к дистанционному индикатору
- 40g** Подключение отделителя амальгамы к сети 230 В через главный выключатель клиники
- 42** Распределительная розетка
- 43** Дистанционный индикатор



Установите дистанционный индикатор там, где постоянно кто-то есть, например в приемной.



Соединительный трубопровод между стоматологической установкой и отделителем амальгамы



Разница по высоте между уровнем пола и выходом автоматического сепаратора должна быть не менее 100 мм, что необходимо для импульса включения отделителя амальгамы.



Сливной трубопровод
наклон не менее 2%

- 5** Успокоительный участок
ок. 1 м, наклон 2%
- 6** Держатель для настенного крепления AZ 100
- 7** Отделитель амальгамы

Вертикальные модули

16. PTS 105 / 195

По желанию заказчика в корпус модуля PTS может быть установлен аспираторный узел для сухого или для мокрого отсоса требуемой мощности.

В модуле для PTS для мокрого отсоса предусмотрена возможность для легкого монтажа отделителя амальгамы.

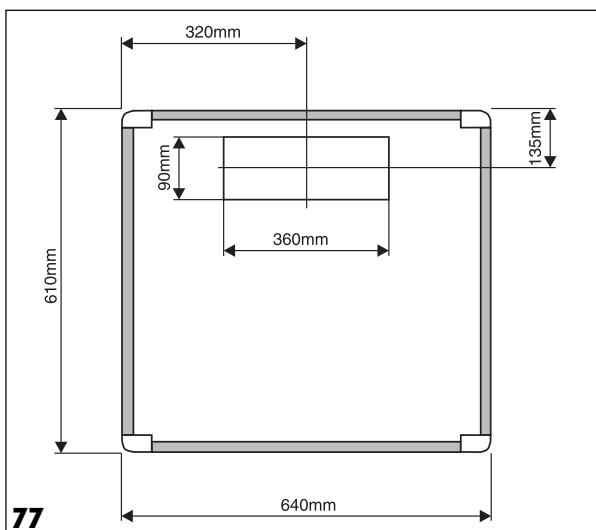
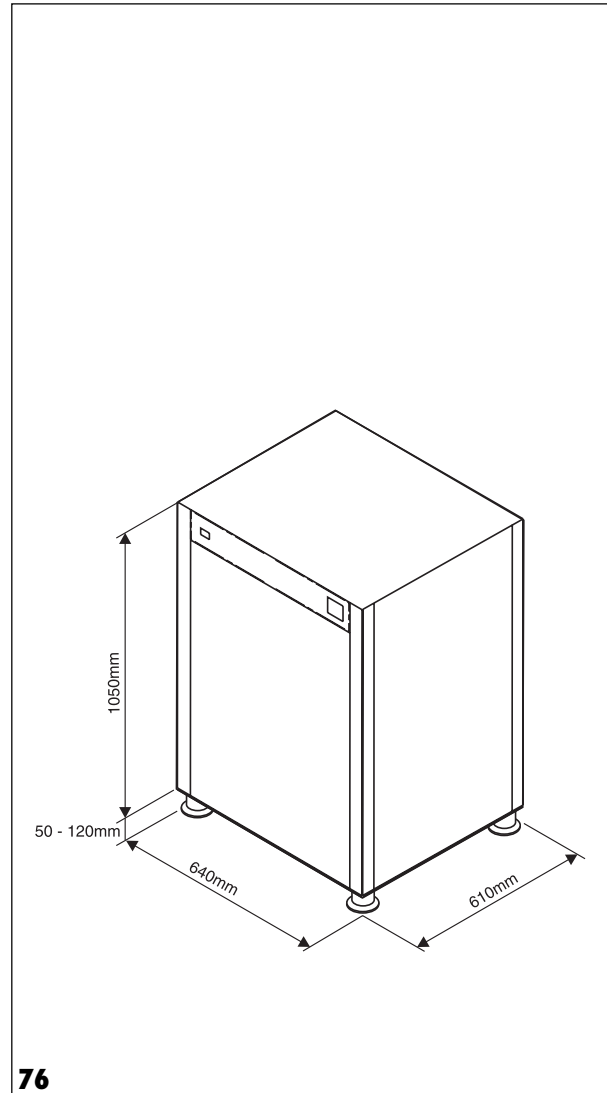
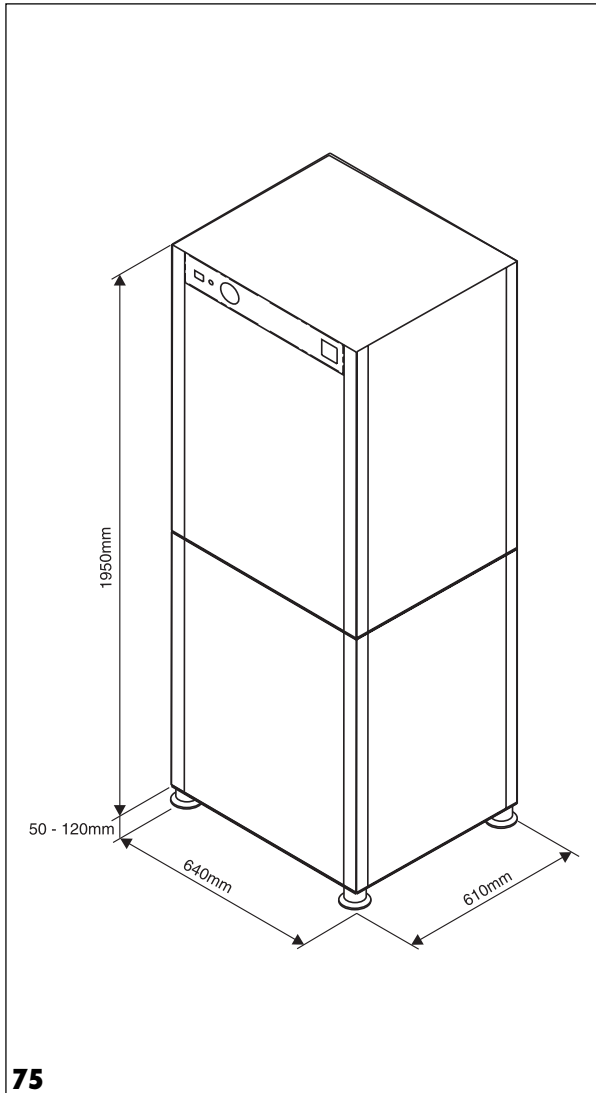
Помимо этого в этот же самый корпус могут быть установлены один или несколько компрессоров для подачи сжатого воздуха нужной производительности по воздуху. Для выбора компрессоров см. информацию по проектированию компрессоров.

PTS с аспираторными узлами для сухого и мокрого отсоса подходят для монтажа в соседнем помещении. PTS с аспираторными узлами для сухого отсоса можно устанавливать и этажом выше стоматологической клиники.

Типы PTS 105 / 195 с системами для сухого и мокрого отсоса

	105/ 01	105/ 02	105/ 03	105/ 04	195/ 01	195/ 02	195/ 11	195/ 12	195/ 13	195/ 21	195/ 22
Для сухого				X			X	X	X	X	
Для мокрого	X	X	X		X	X					X
V 300				X							
VS 300		X									
VSA 300			X								
V 600										X	
VS 600											
V 900							X	X			
VS 900	X				X	X					X
V 1200									X		
AZ 100	X				X	X					
Tornado 70		X	X	X							
Tornado 130					1*	2	1*	2	2	1	1
Установка сухого воздуха		X	X	X	X	X	X	X	X	X	X

* Возможность монтажа второго компрессора

Габариты

Указание:

Просим учесть, что высота потолков в помещении для PTS195 с облицовкой должна быть не менее 205 см, для того чтобы вентиляторы могли выдувать теплый использованный воздух вверх.

В монтажной плите должны быть отверстия для подключения следующих систем:

- Всасывающий трубопровод
- Вытяжная вентиляция
- Трубопровод для слива воды
- Электрическая сеть
- Линия для управления с полки для инструментов
- Линия сжатого воздуха (если имеется)

Точное указание мест подключений Вы найдете на схеме проектирования (бумажная версия) M1:1
Номер для заказа: 9000-619-09

Технические характеристики

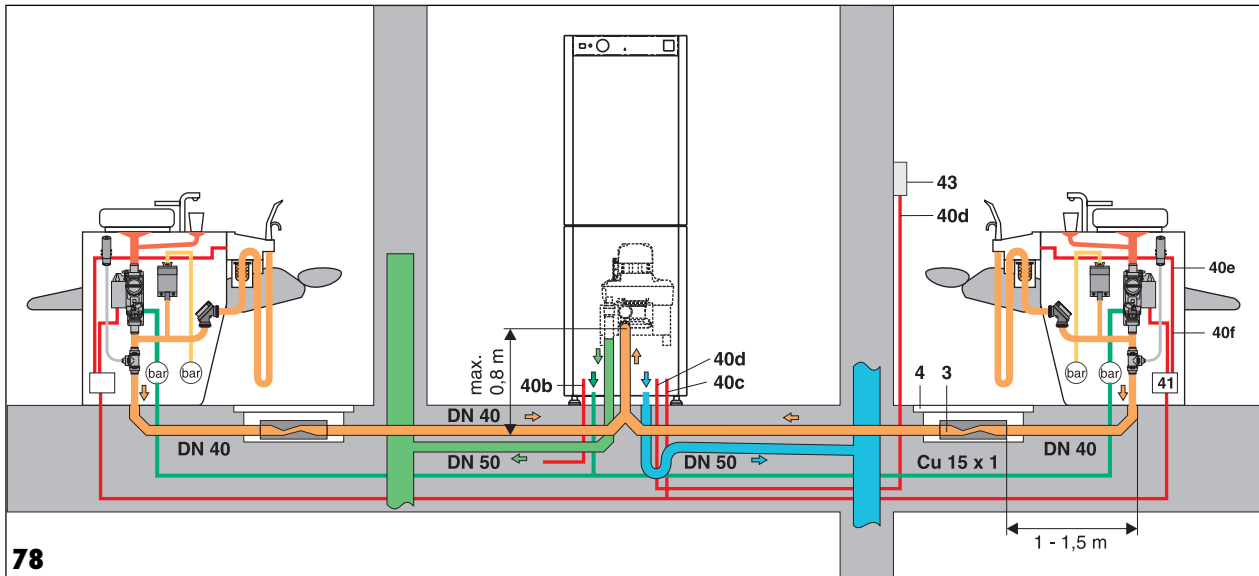
Тип PTS 195		/01	/02	/11	/12	/13	/21	/22
Напряжение сети	В	400/3~	400/3~	400/3~	400/3~	400/3~	230/1~	230/1~
Частота сети	Гц				50			
Номинальный ток	А	7,1	9,6	6,1	8,6	9,5	12,8	13,8
Электр. мощность	кВт	3,3	4,6	3,05	4,35	4,33	2,51	2,76
Управл. напряжение	В				24/1~			
Степень защиты					IP 20			
Класс защиты					1			
Макс. расход жидкости	л/мин.	16	16	-	-	-	-	10
Габариты (ВхШхГ)	мм	1950 x 640 x 610						
Всасывающая линия (наружн.)	д, мм	50 (DN50)	50 (DN50)	50 (DN50)	50 (DN50)	50 (DN50)	40 (DN40)	40 (DN40)
Вентиляц. линия (наружн.)	д, мм	50 (DN50)	50 (DN50)	50 (DN50)	50 (DN50)	50 (DN50)	50 (DN50)	50 (DN50)
Линия для слива воды (наружн.)	д, мм	40 (DN40)	40 (DN40)	40 (DN40)	40 (DN40)	40 (DN40)	40 (DN40)	40 (DN40)
Линия сжатого воздуха (наружн.)	д, мм	15 x 1						
Масса	кг	ок. 258	ок. 293	ок. 247	ок. 282	ок. 286	ок. 240	ок. 251
Уровень шума	дБ(А)	ок. 53 - 55						

Технические характеристики

Тип PTS 105		/01	/02	/03	/04
Напряжение сети	В	400/3~	230/1~	230/1~	230/1~
Частота сети	Гц	50	50	50	50
Номинальный ток	А	3.5	6.9	6.9	6.9
Электр. мощность	кВт	1.9	1.3	1.3	1.3
Управл. напряжение	В	24/1~			
Степень защиты		IP 20			
Класс защиты		1			
Макс. расход жидкости	л/мин.	16	9	5	-
Габариты (ВхШхГ)	мм	1050 x 640 x 610			
Всасывающая линия наружн.	д, мм	50 (DN50)	40 (DN40)	40 (DN40)	40 (DN40)
Вентиляц. линия наружн.	д, мм	50 (DN50)	40 (DN40)	40 (DN40)	40 (DN40)
Линия для слива воды наружн.	д, мм	40 (DN40)	40 (DN40)	40 (DN40)	40 (DN40)
Линия сжатого воздуха наружн.	д, мм	15 x 1			
Масса	кг	ок. 109	ок. 145	ок. 145	ок. 145
Уровень шума	дБ(А)	ок. 53	ок. 54	ок. 54	ок. 54

16.1 Примеры проектирования системы с модулями PTS 195

Система мокрого отсоса для нескольких стоматологических установок на этаже клиники



- **Электрические подключения**
- 40b** Подключение к сети 230 В / 400 В через главный выключатель клиники
- 40c** Линия управления
- 40d** Линия управления к дистанционному индикатору
- 40e** Линия управления к держателю шлангов
- 40f** Линия управления к клапану плевательницы
- 41** Электрический кабель в цоколе установки
- 43** Дистанционный индикатор
- **Сливной трубопровод плевательницы**
- **Всасывающий трубопровод для секретов между стоматологической установкой и аспираторным узлом**
- i При отсутствии труб DN 40 можно использовать трубы с внутренним диаметром 36 - 46 мм
- **Линия сжатого воздуха Cu 15x1**
Подвод сжатого воздуха для клапана плевательницы (3-5 бар)
- **Подвод свежей воды к блоку для промывки (2-4 бар)**
- **Вывод использованного воздуха на улицу**
При отсутствии возможности вывода следует установить бактериальный фильтр.
- i При отсутствии труб DN 50 можно использовать трубы с внутренним диаметром **не менее 46 мм**.

- **Сливной трубопровод**
наклон не менее 2%
- i В связи с тем, что и в PTS без отделителей амальгамы в результате работы осушителя воздуха или отделителя конденсата в системе сухого отсоса может образовываться конденсат, рекомендуем предусмотреть в нем слив для воды.
- 3** Ускоритель потока
- 4** Монтажная рама для ускорителя потока



При проектировании следует иметь в виду, что поперечные сечения труб для линии всасывания и вытяжной вентиляции должны соответствовать поперечным сечениям труб устанавливаемого аспираторного узла. Необходимую информацию см. в примерах проектирования для соответствующих аспираторных узлов в этом документе.

