

стілчик ЛІКАРЯ

Серія EGG & Gel



ІНСТРУКЦІЯ З ЕКСПЛУАТАЦІЇ



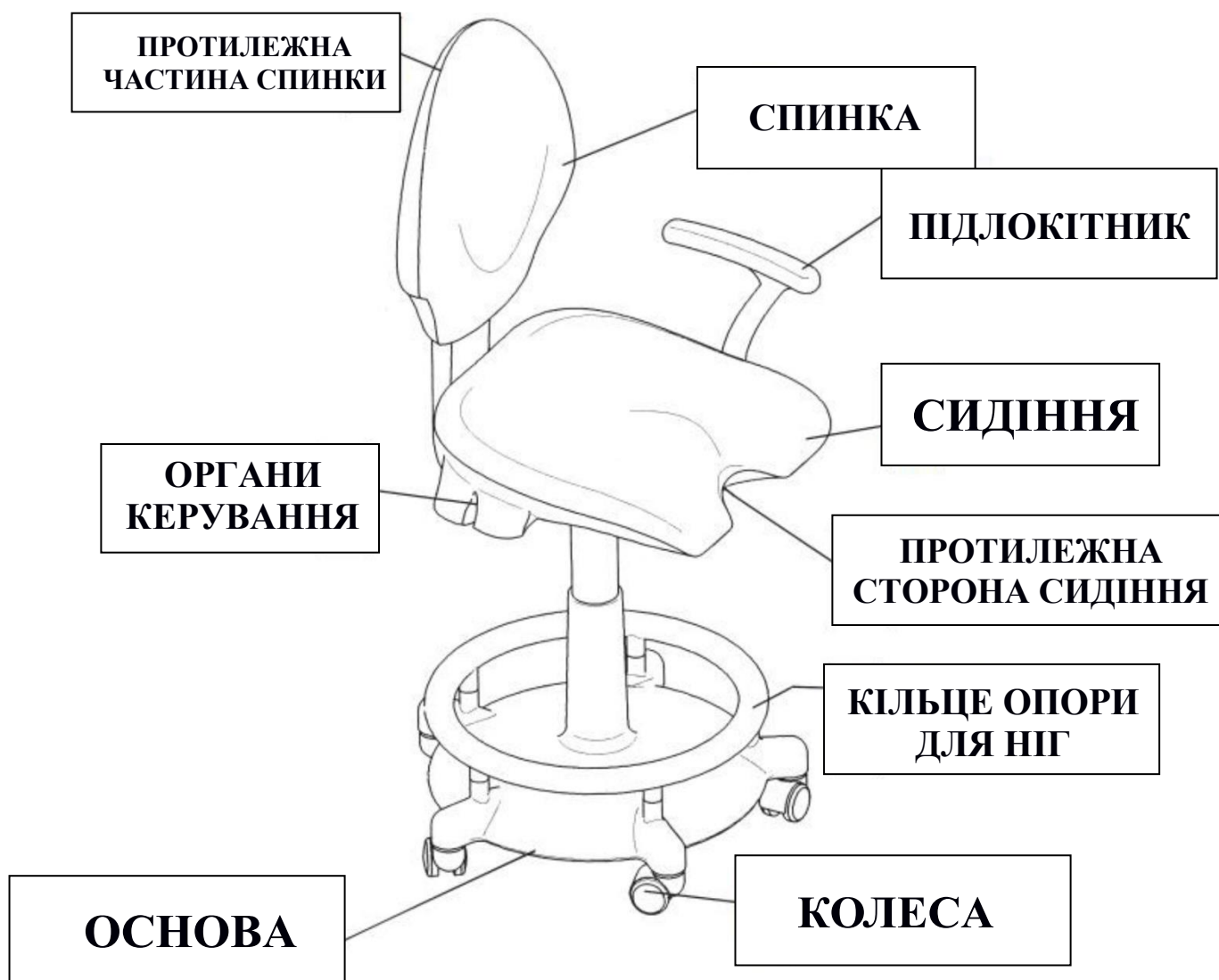
EGG "R"

EGG "F"

EGG "C"

ЗМІСТ

	Стор.
1. ВСТУП.....	6
1.1 ЗАГАЛЬНІ ХАРАКТЕРИСТИКИ	6
1.2 ГАРАНТІЯ	7
1.3 ІДЕНТИФІКАЦІЯ	7
1.4 Технічні характеристики	8
2. РОЗПАКОВУВАННЯ	8
3. ЕЛЕМЕНТИ УПРАВЛІННЯ І ФУНКЦІЇ.....	9
3.1 Стілець МОДЕЛІ "R"	9
3.2 стілець МОДЕЛІ "F"	10
4. ОБСЛУГОВУВАННЯ	12
4.1 ОЧИЩЕННЯ.....	12
5. ПРИЛАДДЯ	12
5.1. САМОГАЛЬМУЮЧІ І НЕ ФРИКЦІЙНІ КОЛІЩАТКАХ.....	12
5.2 КІЛЬЦЕ ДЛЯ ОПОРИ ДЛЯ НІГ	13
5.3 ПІДЛОКІТНИКИ.....	13
5.4 РОЗПІРКИ	13



Об'єкт ЦЬОГО КЕРІВНИЦТВА

Ця інструкція призначена для стільчиків типу EGG і включає в себе інформацію по їх функціонуванню, робочим характеристиками і обслуговування.

СИМВОЛИ

У цьому посібнику користувача використовуються такі символи:

NOTE



ПРИМІТКА

Важлива інформація, на яку необхідно звернути увагу.

CAUTION



ПОПЕРЕДЖЕННЯ

Це повідомлення може з'явитися перед описом деяких процедур. Невиконання вимоги цього повідомлення може привести до пошкодження стільчика.

WARNING



ОБЕРЕЖНО

Це повідомлення може з'явитися перед описом деяких процедур. Невиконання вимоги цього повідомлення може привести до пошкодження стільчика і пораненню оператора.

ЗАГАЛЬНА ІНФОРМАЦІЯ

TECNODENT Srl надасть за бажанням клієнта перелік компонентів, опису, інструкції по налаштуванню або іншу інформацію, яка допоможе технічному персоналу користувача виконувати ремонт тих частин стільчика, які визначені виробником як підлягають ремонту.

ТРАНСПОРТУВАННЯ І ЗБЕРІГАННЯ

Цей стільчик може при відповідній упаковці для транспортування або зберігання піддаватися нижче вказаним впливам навколишнього середовища протягом не більше 10 тижнів, які не перевищують наступні значення:

- температурний діапазон навколишнього середовища від -5°C до $+40^{\circ}\text{C}$;
- діапазон відносної вологості від 10% до 100%, включаючи конденсацію;
- діапазон атмосферного тиску від 500 гПа до 1060 гПа (500 мбар-1060 мбар).

ЗАХОДИ БЕЗПЕКИ

УПАКОВКА

Нижченаведені матеріали, використані для упаковки, відповідають навколишньому середовищу і є 100% придатними для переробки.

- картон;
- поліетилен з повітряними бульбашками.

Збір і переробка матеріалів, використаних для упаковки, сприяє охороні навколишнього середовища.

Будь ласка, звертайтеся до відповідних служб для утилізації таких матеріалів.

УТИЛІЗАЦІЯ стільчика

Утилізація стільчиків не представляє ніякої небезпеки.

Для правильної утилізації звертайтеся до відповідних служб для утилізації таких матеріалів.

ОБЕРЕЖНО

WARNING



Виробник несе відповідальність за безпеку, надійність і робочі характеристики обладнання тільки в наступних випадках:

- Установка і будь-які ремонти і модифікації виконуються тільки уповноваженим персоналом.
- Устаткування використовується відповідно до інструкцій по експлуатації.

ПРИМІТКА

NOTE



Будь ласка, зауважте, що відповідно до статті 14 ЕЕС Директиви 85/374 «Відповідальність за пошкодження, що виникають через несправні виробів», введеної в дію в Італії в 1988 р №224; «Право на компенсацію закінчується через 10 років після продажу виробником або імпортером в межах ЄС виробу, що є об'єктом претензії».

1. ВСТУП

Ця глава надає повний огляд основних особливостей стільчиків EGG. Більш того, показані моделі різних стільчиків, основні компоненти та їх відповідні приналежності.

1.1 ЗАГАЛЬНІ ХАРАКТЕРИСТИКИ

Стільчики серії EGG є в моделях, перерахованих нижче, і мають робочі характеристики, дані в Таблиці I.

Таблиця I.			
Найменування	C	F	R
Підстава, яке переміщається на 5 Нефрикційних коліщатах	■	■	■
Абсолютно симетричний стільчик для використання як з правого так і з лівого боку крісла пацієнта		■	■
Переміщення спинки синхронно з переміщенням сидіння		■	
Ліве - праве перетворення спинки			■

Ці стільчики також можна оснастити різними речами, які полегшують роботу професіонала, а також забезпечують йому комфортне сидіння.

Таблиця II			
Найменування	C	F	R
Підстава, яке переміщається на 5 самофрикційних коліщатах	■	■	■
Кільце опори для ніг	Регулювання по висоті	■	■
правий підлокітник		■	
лівий підлокітник		■	
розпірки		■	■

1.2 ГАРАНТІЯ

Стільчик супроводжується гарантійним Сертифікатом. Якщо такий сертифікат відсутній, він негайно повинен бути запитаний у дилера, заповнений повністю і відправлений назад виробнику (TECNODENT Srl) протягом 8 днів від дати поставки виробу. Якщо ця процедура не дотримана, умови гарантії є недійсними, і сервісним технікам необхідно буде оплатити повністю всю їхню роботу по ремонту.

1.3 ІДЕНТИФІКАЦІЯ

На зовнішній стороні стільчика під підставою знаходиться його ідентифікаційна пластинка (шильдик), на якій ви можете знайти позначення моделі стільчика, серійний номер та іншу інформацію. Рис. 1 показує розташування шильда і міститься на ньому інформації.

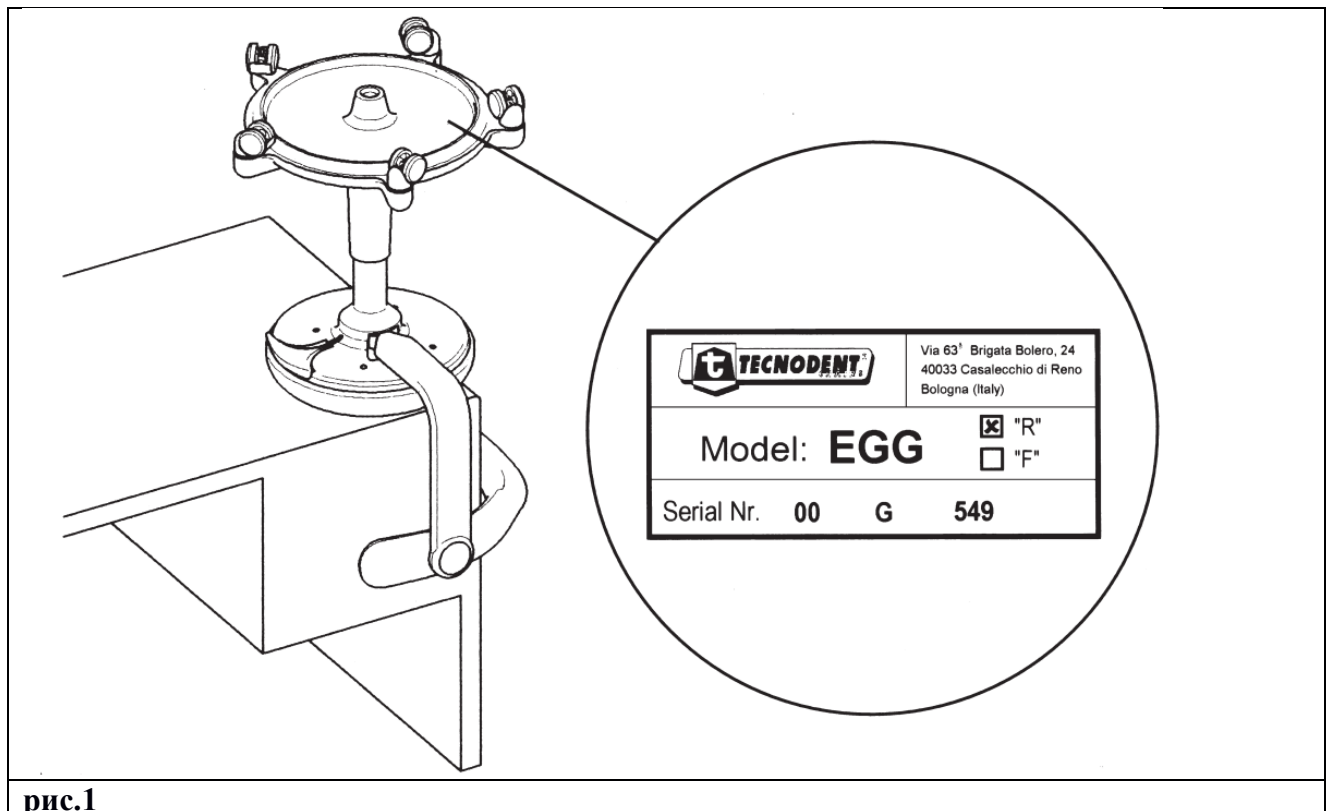


рис.1

1.4 Технічні характеристики

Стільчики моделі EGG відповідають діючим технічним стандартам для стільчиків для стоматологічних лікарів. Таблиця III показує характеристики стільчиків EGG.

Таблиця III						
Найменування	C	F	R			
Підстава коліщаток, зовнішній діаметр	мм	640	540			
Висота сидіння від підлоги (мінім.)	мм	530	610	450	470	
Висота регулювання сидіння	мм	200	370	200	180	
Ширина сидіння	мм	Ø 380	420 x 400	Ø 380		
Поворот спинки навколо вертикальної осі	град	-----		60 °		
Поворот спинки навколо горизонтальній осі	град	-----		± 90 °		
Регулювання нахилу спинки	град	-----	+ 22 °	----		
Регулювання нахилу сидіння	град	-----	± 5 °	----		
Вага брутто	кг	15	27	25		
Вага нетто	кг	12	24	22		
розміри упаковки	мм	620x620x940 (h)	575x575x900 (h)			

2. РОЗПАКОВУВАННЯ

Щоб зняти упаковку, необхідно видалити скоби, які закривають верхню частину коробки. Рекомендується витягти стілець з картонної коробки, піднявши його з верхньої частини коробки, перед цим прибравши пінопластовий блок, який тримає стільчик в своєму правильному пакувальному положенні. Як тільки пластиковий пакет буде знятий, стільчик готовий до використання без необхідності попереднього регулювання. Всередині картонної коробки ви знайдете наступні вироби:

- I Стільчик типу EGG
- II Інструкція з експлуатації
- III Гарантійний Сертифікат
- IV Спрей для очищення тканини

3. ЕЛЕМЕНТИ УПРАВЛІННЯ І ФУНКЦІЇ

Перед прочитанням цієї глави визначте модель вашого стільчика, як описано в параграфі 1.3, і прочитайте тільки той параграф, який відноситься до вашого власного стільчика, щоб уникнути плутанини.

3.1 Стільчик МОДЕЛІ "R"

ОРГАНИ УПРАВЛІННЯ

L під сидінням з правого боку контролює регулювання висоти сидіння стільчика.

Див. Рис.2

РЕГУЛЮВАННЯ ВИСОТИ

Щоб відрегулювати висоту сидіння стільчика, рекомендується сісти на стільчик і використувати вагу вашого власного тіла:

- При піднятті ручки **L** вгору, стільчик рухається вниз під вагою тіла;
- При піднятті ручки **L** вгору коли ви припіднімаєтесь зі стільця, аби зменшити тиск ваги вашого тіла на стілець, стілець переміщається вгору.

РЕГУЛЮВАННЯ СПИНКИ

Рекомендується регулювати положення спинки з заднього боку стільця:

- Щоб повертати спинку навколо своєї вертикальної осі, тримайте її однією рукою і повертайте її навколо своєї вертикальної осі.
- Щоб встановити становище спинки в ліву чи праву сторону, необхідно тримати її близько до опори спинки обома руками і потягнути її вперед, поки не звільниться механізм блокування. Тільки в цій точці можливо повертати спинку, тобто зліва направо, поки вона автоматично не зафіксується в своєму новому положенні.

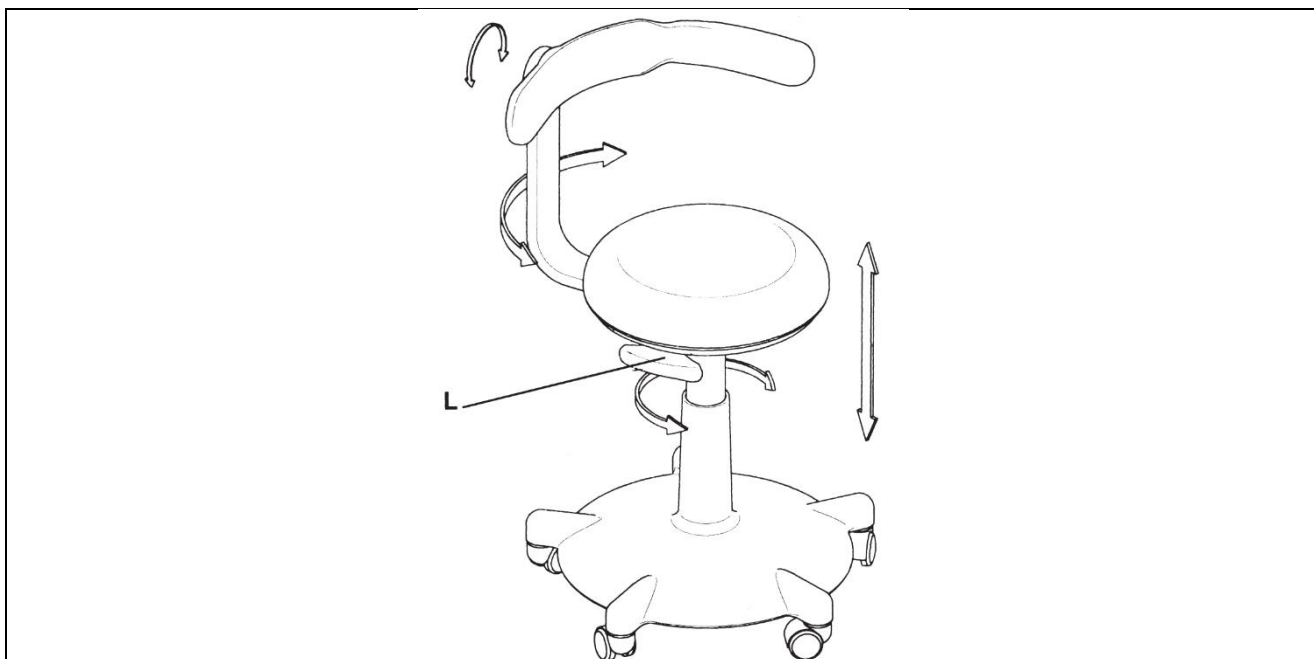


рис.2

3.2 стільчик МОДЕЛІ "F"

ОРГАНИ УПРАВЛІННЯ

S під сидінням на задній правій стороні контролює регулювання спинки і сидіння.

L під сидінням на передній правій стороні контролює регулювання висоти сидіння стільця.

Див. Рис.3

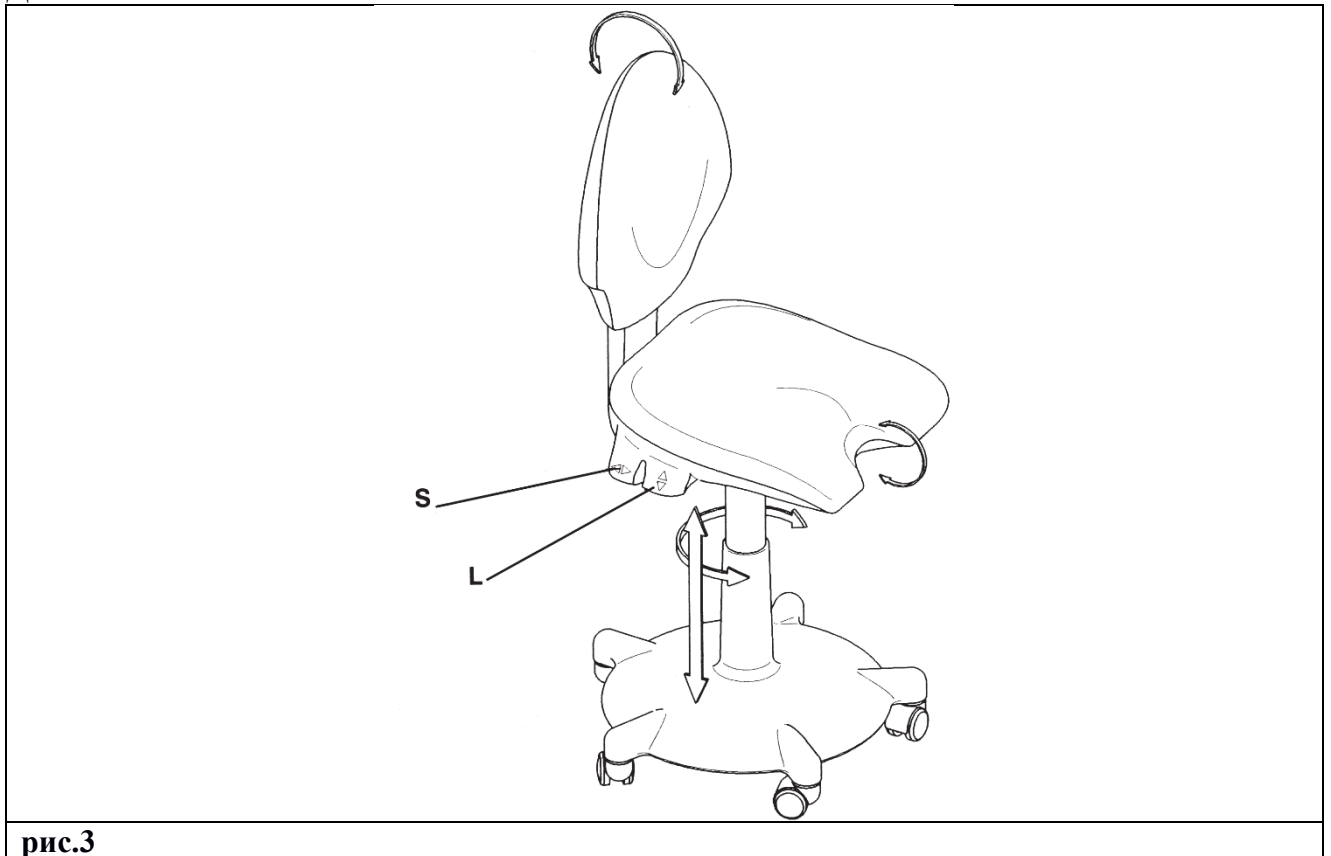


рис.3

Щоб регулювати висоту сидіння стільця, а також положення стільця і спинки, рекомендується сісти на стілець і використовувати вагу вашого власного тіла.

РЕГУЛЮВАННЯ ВИСОТИ

- При піднятті ручки L вгору, стільчик рухається вниз під вагою тіла;
- При піднятті ручки L вгору коли ви припіднімаєтесь зі стільця, аби зменшити тиск ваги вашого тіла на стілець, стілець переміщається вгору.

РЕГУЛЮВАННЯ ПОЛОЖЕННЯ сидіння і спинки

- Підняти ручку S і натиснути на спинку стільця: спинка відхиляється; одночасно взятися однією рукою за виїмку і потягнути вгору: таким чином, також можна відрегулювати положення сидіння.
- Підняти ручку S і переміщати її назад від спинки стільця: спинка повернеться у вертикальне положення; одночасно тримаючись однією рукою за виїмку і натискаючи вниз, можливо також відрегулювати положення сидіння.

3.3 стільчик МОДЕЛІ "С"

ОРГАНИ УПРАВЛІННЯ

L – під сидінням на передній правій стороні контролює регулювання висоти сидіння стільчика.

Див. Рис.4

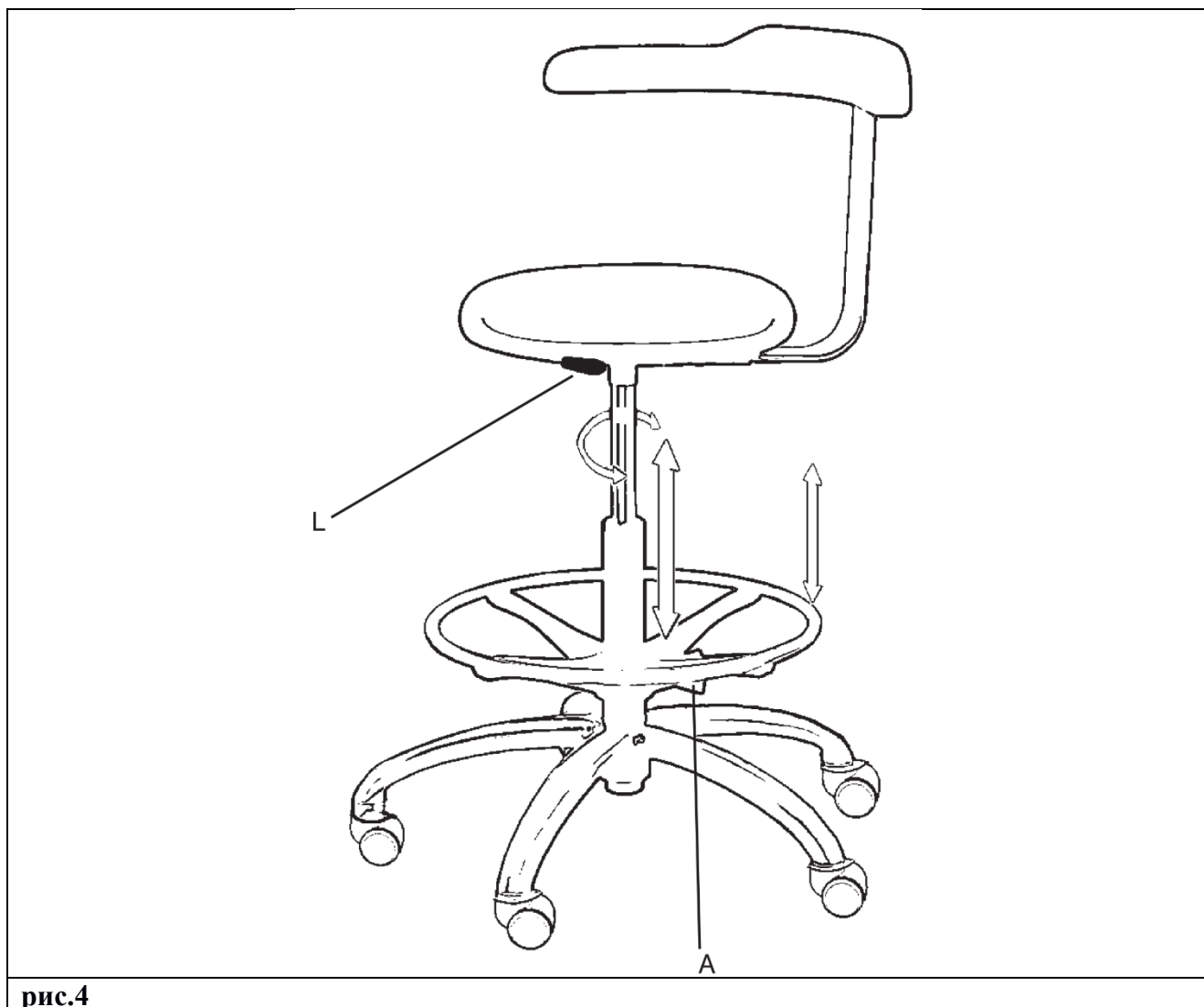


рис.4

Щоб відрегулювати висоту стільця, рекомендується сісти на стілець і використовувати вагу вашого власного тіла.

РЕГУЛЮВАННЯ ВИСОТИ

- При піднятті ручки L вгору, стільчик рухається вниз під вагою тіла;
- При піднятті ручки L вгору коли ви припіднімаєтесь зі стільця, аби зменшити тиск ваги вашого тіла на стілець, стілець переміщається вгору.

РЕГУЛЮВАННЯ ВИСОТИ кільця ОПОРИ ДЛЯ НІГ

- Повертати ручку A проти годинникової стрілки, щоб відрегулювати висоту кільця опори для ніг.
- Повертати ручку A за годинниковою стрілкою, поки вона не заблокується, щоб зафіксувати кільце опори для ніг.

4. ОБСЛУГОВУВАННЯ

Стільчики EGG виготовлені таким чином, щоб протягом їх терміну служби не потрібно ніякого технічного обслуговування. Таким чином, немає яких-небудь особливих вимог по обслуговуванню виробу. Якщо стільчик не використовується протягом деякого періоду часу, рекомендується закривати його чохлами, щоб захистити від пилу.

ОБЕРЕЖНО

WARNING



Це повідомлення може з'явитися перед описом деяких процедур.

Невиконання вимоги цього повідомлення може привести до пошкодження стільчика і пораненню оператора.

4.1 ОЧИЩЕННЯ

Для кращого і більш тривалого терміну служби стільчика необхідно виконувати систематично і періодично загальну очистку стільчика. Рекомендується виконувати це в такий спосіб:

Оббивки

Тканина, яка покриває оббивку стільця, необхідно протирати рідиною з пляшки, проданої дилером, за допомогою м'якої речовини, щоб уникнути будь-яких пошкоджень поверхні для забезпечення кращої еластичності і гладкості поверхні.

ПРИМІТКА

NOTE



Як тільки рідина в бутлі скінчиться, рекомендується замовити її в найближчому центрі продажу та обслуговування.

ПОЛІУРЕТАНОВІ (PU) ЧАСТИНИ

Поліуретанові частини повинні протиратися матерією, з допомогою води і мила.

ПОПЕРЕДЖЕННЯ

CAUTION



Рекомендується уникати застосування будь-яких розчинників, миючих засобів або сильних абразивних речовин для видалення «важких плям».

5. ПРИЛАДДЯ

Ваш дилер в вашому повному розпорядженні з питань будь-якої інформації щодо функцій і приладдя, які можуть бути встановлені на стільчик, і які, можливо, не описані в цьому керівництві.

5.1. САМОГАЛЬМУЮЧІ І НЕ ФРИКЦІЙНІ КОЛІЩАТКАХ

Стільці типу EGG поставляються із заводу з не фрикційними коліщатками, які гарантують максимальну свободу переміщення стільчика в будь-який час.

На запит можна встановити на стілець самогальмуючі коліщатка. Ці коліщатка дозволяють стільця рухатися тільки тоді, коли оператор правильно сидить на стільці, щоб гарантувати максимальну безпеку та уникнути відкату стільця від оператора, коли він намагається на нього сісти.

5.2 КІЛЬЦЕ ДЛЯ ОПОРИ ДЛЯ НІГ

У момент замовлення все стільчики можуть поставлятися з кільцем для опори для ніг. Це кільце робить сидіння оператора зручним, дозволяючи прийняти більш розслаблюючу положення для ніг.

5.3 ПІДЛОКІТНИКИ

На запит стільчики типу "F" можуть бути оснащені одним або двома підлокітниками, щоб оператору було більш зручно, коли він відпочиває.

5.4 РОЗПІРКИ

Щоб стільчик став вищим, можна додати п'ять розпірок між коліщатками і підставою.

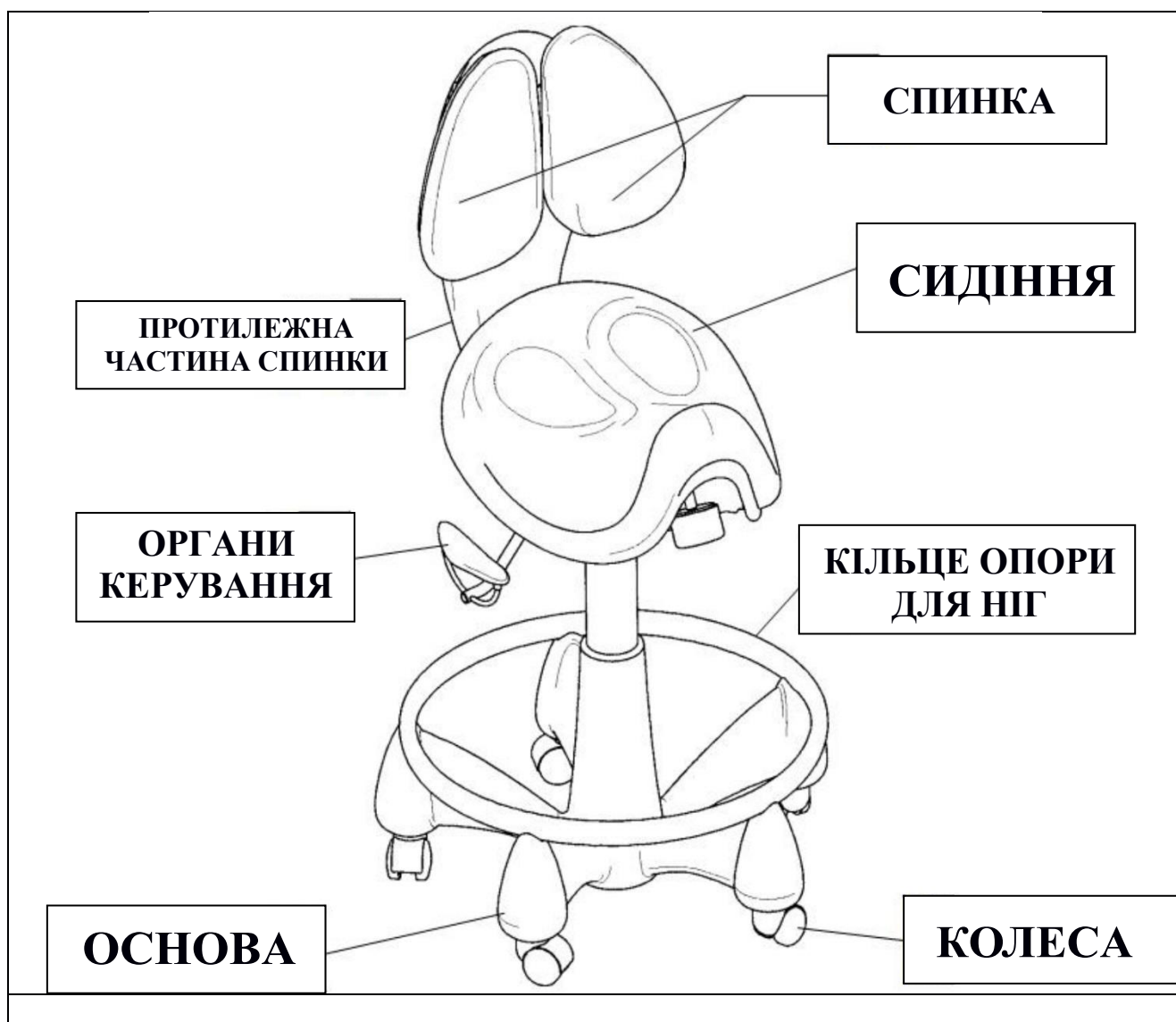
Pluto

Venus

Venus IRON

ЗМІСТ

	Стор.
1. ВСТУП.....	17
1.1 ЗАГАЛЬНІ ХАРАКТЕРИСТИКИ	17
1.2 ГАРАНТІЯ.....	18
1.4 Технічні характеристики	19
2.0 РОЗПАКОВУВАННЯ	19
3.0 ЕЛЕМЕНТИ УПРАВЛІННЯ І ФУНКЦІЇ	20
3.1 стілець МОДЕЛІ "PLUTO"	20
3.2 стілець МОДЕЛІ "VENUS"	22
3.3 стілець МОДЕЛІ "VENUS IRON"	23
4.0. ОБСЛУГОВУВАННЯ.....	24
4.1 ОЧИЩЕННЯ.....	24
5.0 ПРИЛАДДЯ	25
5.1. САМОГАЛЬМУЮЧІ І НЕ ФРИКЦІЙНІ КОЛЩАТКАХ	25
5.2 КІЛЬЦЕ ДЛЯ ОПОРИ ДЛЯ НІГ	25
5.3 РЕГУЛЮВАННЯ ЖОРСТКОСТІ МЕХАНІЗМУ	25



Об'єкт ЦЬОГО КЕРІВНИЦТВА

Ця інструкція призначена для стільчиків типу Gel і включає в себе інформацію по їх функціонуванню, робочим характеристиками і обслуговування.

СИМВОЛИ

У цьому посібнику користувача використовуються такі символи:

NOTE



ПРИМІТКА

Важлива інформація, на яку необхідно звернути увагу.

CAUTION



ПОПЕРЕДЖЕННЯ

Це повідомлення може з'явитися перед описом деяких процедур. Невиконання вимоги цього повідомлення може привести до пошкодження стільчика.

WARNING



ОБЕРЕЖНО

Це повідомлення може з'явитися перед описом деяких процедур. Невиконання вимоги цього повідомлення може привести до пошкодження стільчика і пораненню оператора.

ЗАГАЛЬНА ІНФОРМАЦІЯ

TECNODENT Srl надасть за бажанням клієнта перелік компонентів, опису, інструкції по налаштуванню або іншу інформацію, яка допоможе технічному персоналу користувача виконувати ремонт тих частин стільчика, які визначені виробником як ті що підлягають ремонту.

ТРАНСПОРТУВАННЯ І ЗБЕРІГАННЯ

Цей стільчик може при відповідній упаковці для транспортування або зберігання піддаватися нижче вказаними впливів навколишнього середовища протягом не більше 10 тижнів, які не перевищують наступні значення:

- а) температурний діапазон навколишнього середовища від -5°C до $+40^{\circ}\text{C}$;
- б) діапазон відносної вологості від 10% до 100%, включаючи конденсацію;
- в) діапазон атмосферного тиску від 500 гПа до 1060 гПа (500 мбар-1060 мбар).

ЗАХОДИ БЕЗПЕКИ

УПАКОВКА

Нижченаведені матеріали, використані для упаковки, відповідають навколишньому середовищу і є 100% придатними для переробки.

- картон;
- поліетилен з повітряними бульбашками.

Збір і переробка матеріалів, використаних для упаковки, сприяє охороні навколишнього середовища.

Будь ласка, звертайтеся до відповідних служб для утилізації таких матеріалів.

УТИЛІЗАЦІЯ стільчика

Утилізація стільчиків не представляє ніякої небезпеки.

Для правильної утилізації звертайтеся до відповідних служб для утилізації таких матеріалів.

ОБЕРЕЖНО

WARNING



Виробник несе відповідальність за безпеку, надійність і робочі характеристики обладнання тільки в наступних випадках:

- Установка і будь-які ремонти і модифікації виконуються тільки уповноваженим персоналом.
- Устаткування використовується відповідно до інструкцій по експлуатації.

ПРИМІТКА

NOTE



Будь ласка, зауважте, що відповідно до статті 14 ЕЕС Директиви 85/374 «Відповідальність за пошкодження, що виникають через несправні виробів», введеної в дію в Італії в 1988 р №224; «Право на компенсацію закінчується через 10 років після продажу виробником або імпортером в межах ЄС виробу, що є об'єктом претензії».

1. ВСТУП

Ця глава надає повний огляд основних особливостей стільчиків Gel.

1.1 ЗАГАЛЬНІ ХАРАКТЕРИСТИКИ

Стільчики серії Gel є в моделях, перерахованих нижче, і мають робочі характеристики, дані в Таблиці I.

Таблиця I				
Найменування	Pluto	Pluto LE	Venus	Venus IRON
Підстава, яке переміщається на 5 Не-фрикційних коліщатах	■	■	■	■
Абсолютно симетричний стільчик для використання як з правого, так і з лівого боку крісла пацієнта	■	■	■	■
Ліве - праве перетворення спинки			■	■
Регулювання по висоті оббивок спинки	■			
Незалежне переміщення спинки	■			
Незалежне переміщення сидіння	■	■		

Ці стільчики також можна оснастити різними речами, які полегшують роботу професіонала, а також забезпечують йому комфортне сидіння. Пункти, перераховані в Таблиці II, показують можливі комбінації.

Таблиця II				
Найменування	Pluto	Pluto LE	Venus	Venus IRON
Підстава, яке переміщається на 5 самофрикційних коліщатах	■	■	■	■
Кільце опори для ніг	■	■	■	Регулювання по висоті
Регулювання механізму жорсткості	■	■		

1.2 ГАРАНТІЯ

Стільчик супроводжується гарантійним Сертифікатом. Якщо такий сертифікат відсутній, він негайно повинен бути запитаний у дилера, заповнений повністю і відправлений назад виробнику (TECNODENT Srl) протягом 8 днів від дати поставки виробу. Якщо ця процедура не дотримана, умови гарантії є недійсними, і сервісним технікам необхідно буде оплатити повністю всю їхню роботу по ремонту.

1.3 ІДЕНТИФІКАЦІЯ

На зовнішній стороні стільчика під підставою знаходиться його ідентифікаційна пластинка (шильдик), на якій ви можете знайти позначення моделі стільчика, серійний номер та іншу інформацію. Рис. 1 показує розташування шильда і міститься на ньому інформації.

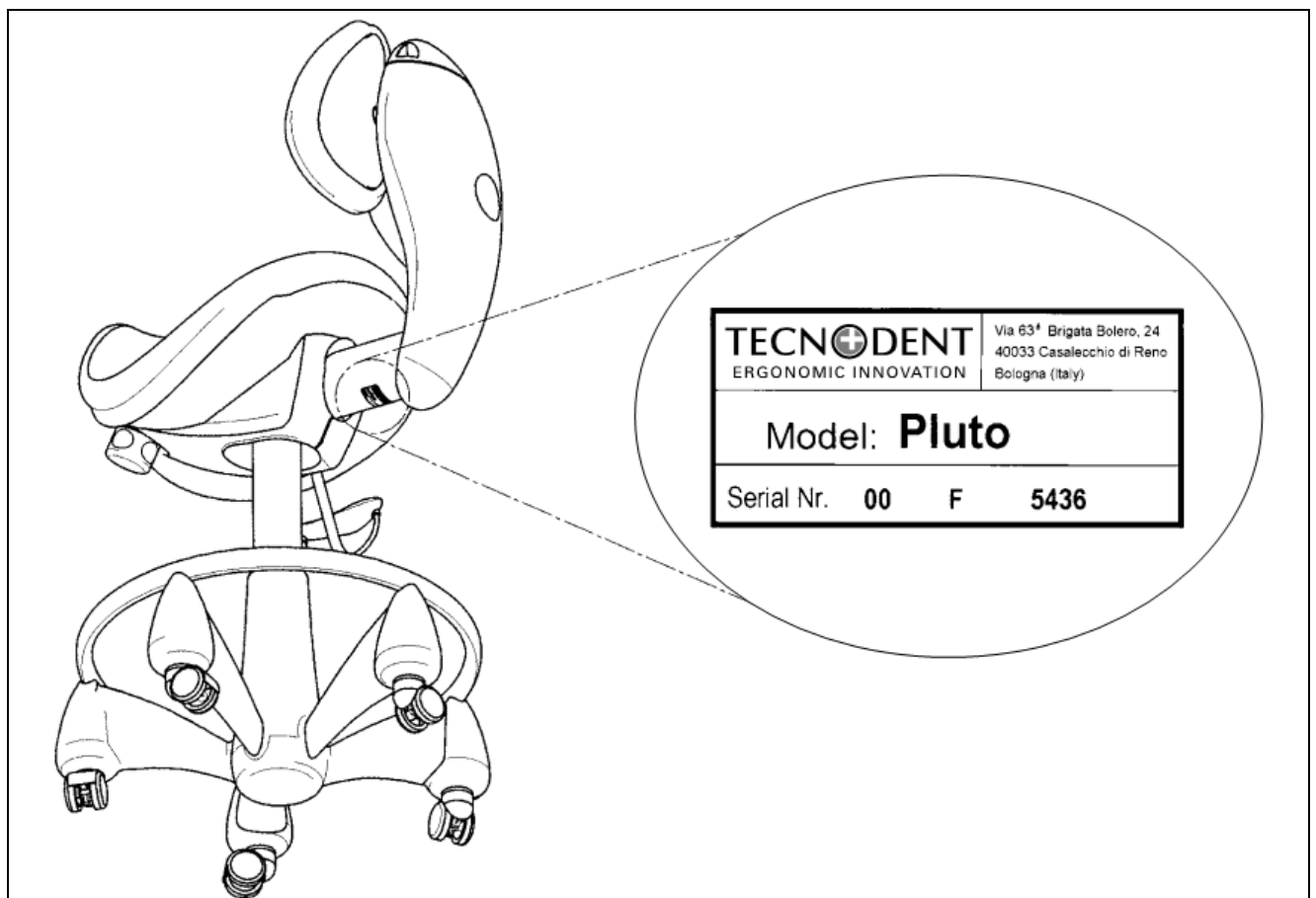


рис.1

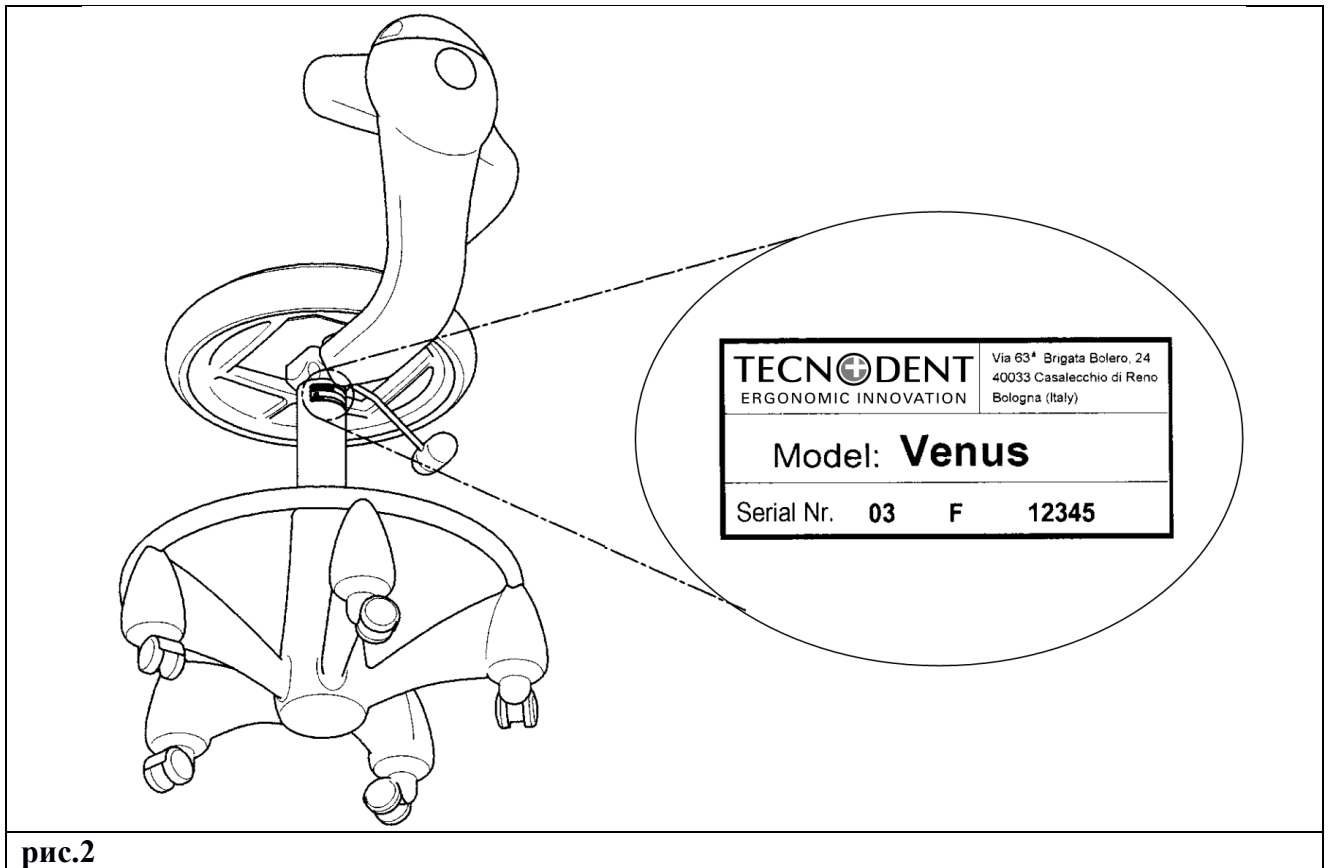


рис.2

1.4 Технічні характеристики

Стільчики моделі Gel відповідають діючим технічним стандартам для стільчиків для стоматологічних лікарів. Таблиця III показує характеристики стільчиків Gel.

Найменування		Pluto	Pluto LE	Venus	Venus IRON	
Підстава коліщаток, зовнішній діаметр	мм	585	585	585	640	
Висота сидіння від підлоги (мінім.)	мм	480	480	480	520	600
Регулювання висоти сидіння	мм	200	200	200	200	370
Ширина сидіння	мм	360x440	360x440	Ø410	Ø410	
Кут переміщення спинки	град	24°	-	-	-	
Кут переміщення сидіння	град	12°	12°	-	-	
Вага брутто	кг	6	27	30	30	
Вага нетто	кг	2	23	27	16	
Розміри упаковки	мм	620x620x940 (H)	620x620x650 (H)	620x620x940 (H)	620x620x940 (H)	

2.0 РОЗПАКОВУВАННЯ

Щоб зняти упаковку, необхідно видалити скоби, які закривають верхню частину коробки. Рекомендується витягти стілець з картонної коробки, піднявши його з верхньої частини коробки, перед цим прибравши пінопластовий блок, який тримає стільчик в своєму

правильному пакувальному положенні. Як тільки пластиковий пакет буде знятий, стільчик готовий до використання без необхідності попереднього регулювання. В середині картонної коробки ви знайдете наступні вироби:

- I Стільчик типу Gel
- II Інструкція з експлуатації
- III Гарантійний Сертифікат
- IV Бутиль зі спреєм для очищення тканини

3.0 ЕЛЕМЕНТИ УПРАВЛІННЯ І ФУНКЦІЇ

Перед прочитанням цієї глави визначте модель вашого стільчика, як описано в параграфі 1.3, і прочитайте тільки той параграф, який відноситься до вашого власного стільчика, щоб уникнути плутанини.

3.1 стільчик МОДЕЛІ "PLUTO"

ОРГАНИ УПРАВЛІННЯ

Рукоятка L, розташована під сидінням з правого боку контролює всі переміщення стільчика (див. Рис.3).

РЕГУЛЮВАННЯ ВИСОТИ

Щоб відрегулювати висоту сидіння стільчика, рекомендується сісти на стільчик і використовувати вагу вашого власного тіла:

- При піднятті ручки L вгору, стільчик рухається вниз під вагою тіла;
- При піднятті ручки L вгору коли ви припіднімаєтесь зі стільця, аби зменшити тиск ваги вашого тіла на стілець, стілець переміщається вгору.

РЕГУЛЮВАННЯ СИДІННЯ

Поворотом рукоятки L за годинниковою стрілкою можливо регулювати кут сидіння (див. Рис.4).

За допомогою ваги нашого власного тіла, коли ручка повернута, сидіння буде переміщатися як умога горизонтальніше (відкрито); якщо прибрати тиск на стілець ваги тіла, сидіння буде переміщатися вперед (відкрито).

Регулювання спинки

Поворотом рукоятки L проти годинникової стрілки можливо регулювати кут спинки (див. Рис.4).

При використанні ваги власного тіла, коли ручка повернута, спинка буде переміщатися назад наскільки це можливо (відкрита); якщо прибрати тиск ваги власного тіла на спинку, вона буде переміщатися вперед (закрита).

Інше переміщення стосується двох подушок спинки, які можуть бути відрегульовані по висоті.

Завдяки спеціальному механізму можна перемістити ці дві подушки вгору, просто потягнувши їх; Коли вам потрібно розмістити ці дві подушки вниз, необхідно досягти верхнього кінця механізму, щоб звільнити їх, і потім перемістити їх вниз.

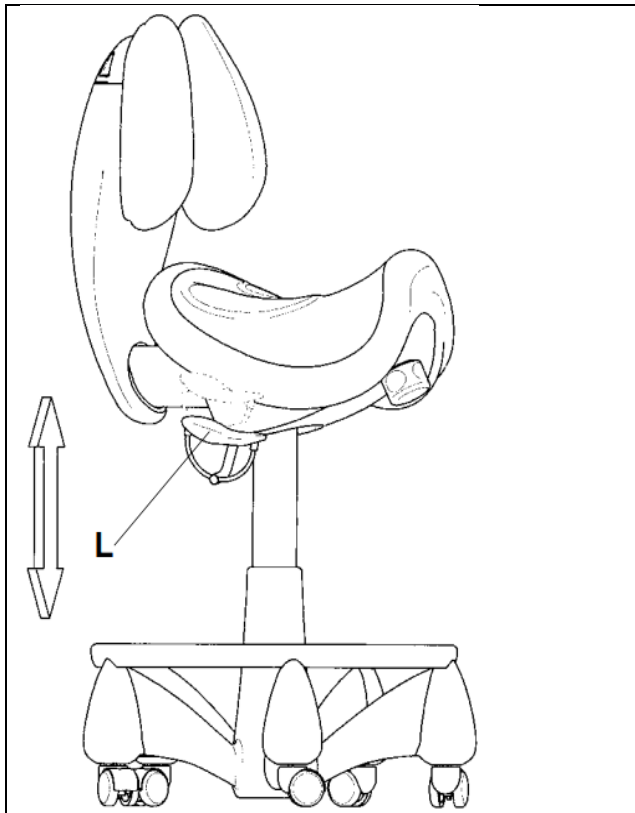


рис.3

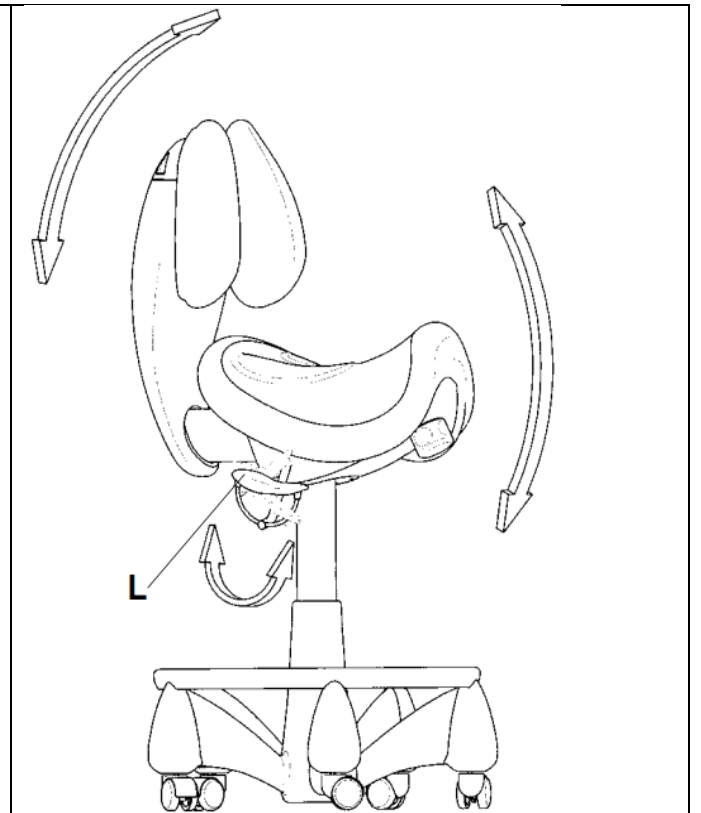


рис.4

3.2 стілець МОДЕЛІ "VENUS"

Рукоятка L, розташована під сидінням з правого боку, контролює всі переміщення стільчика (див. Рис.5).

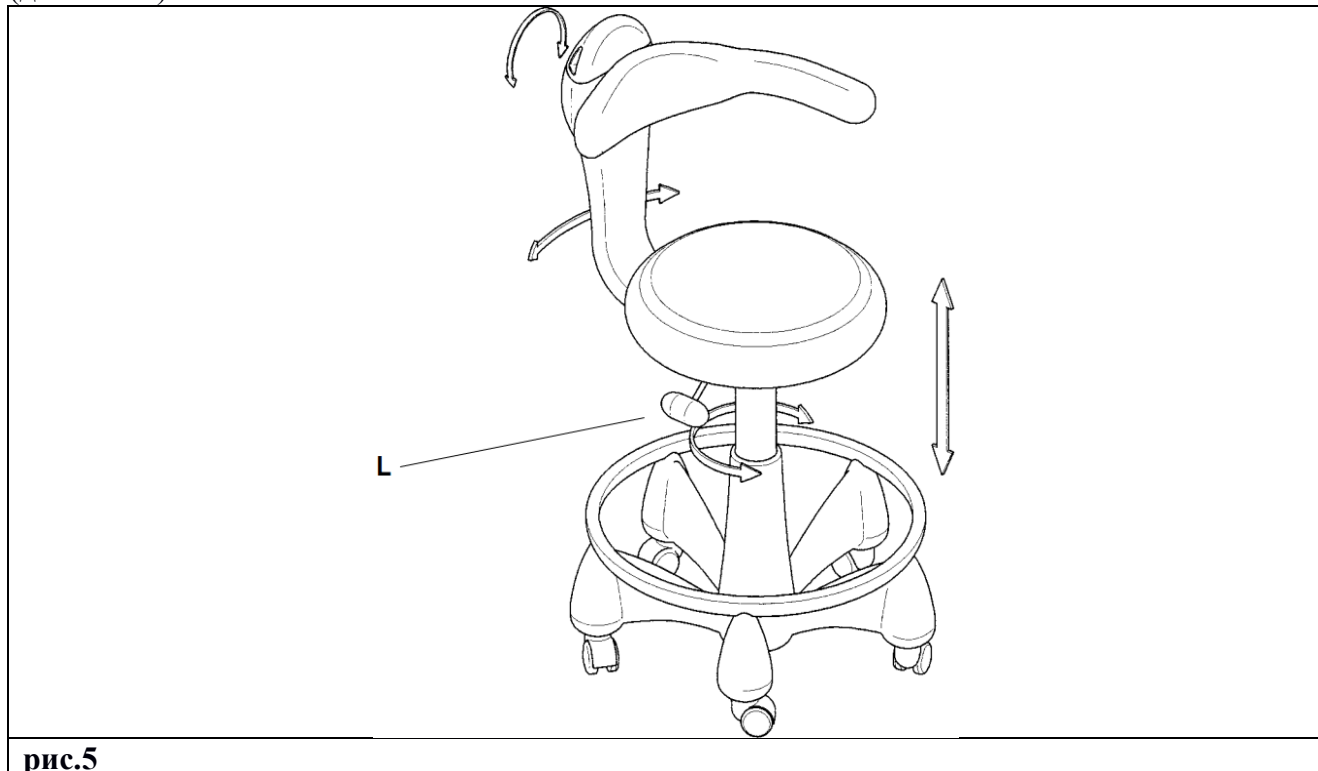


рис.5

РЕГУЛЮВАННЯ ВИСОТИ

- При піднятті ручки L вгору, стілець рухається вниз під вагою тіла;
- При піднятті ручки L вгору, коли ви припіднімаєтесь зі стільця, аби зменшити тиск ваги вашого тіла на стілець, стілець переміщається вгору.

РЕГУЛЮВАННЯ ПОЛОЖЕННЯ сидіння і спинки

Підняти ручку S і натиснути спиною на спинку стільця: спинка відхиляється; одночасно взятися однією рукою за виїмку і потягнути вгору: таким чином, також можна відрегулювати положення сидіння.

- Підняти ручку S і переміщати вашу спину від спинки стільця: спинка повернеться у вертикальне положення; одночасно тримаючись однією рукою за виїмку і натискаючи вниз, можливо також відрегулювати положення сидіння.

3.3 стілець МОДЕЛІ "VENUS IRON"

Рукоятка L, розташована під сидінням з правого боку, контролює всі переміщення стільчика (див. Рис.6).

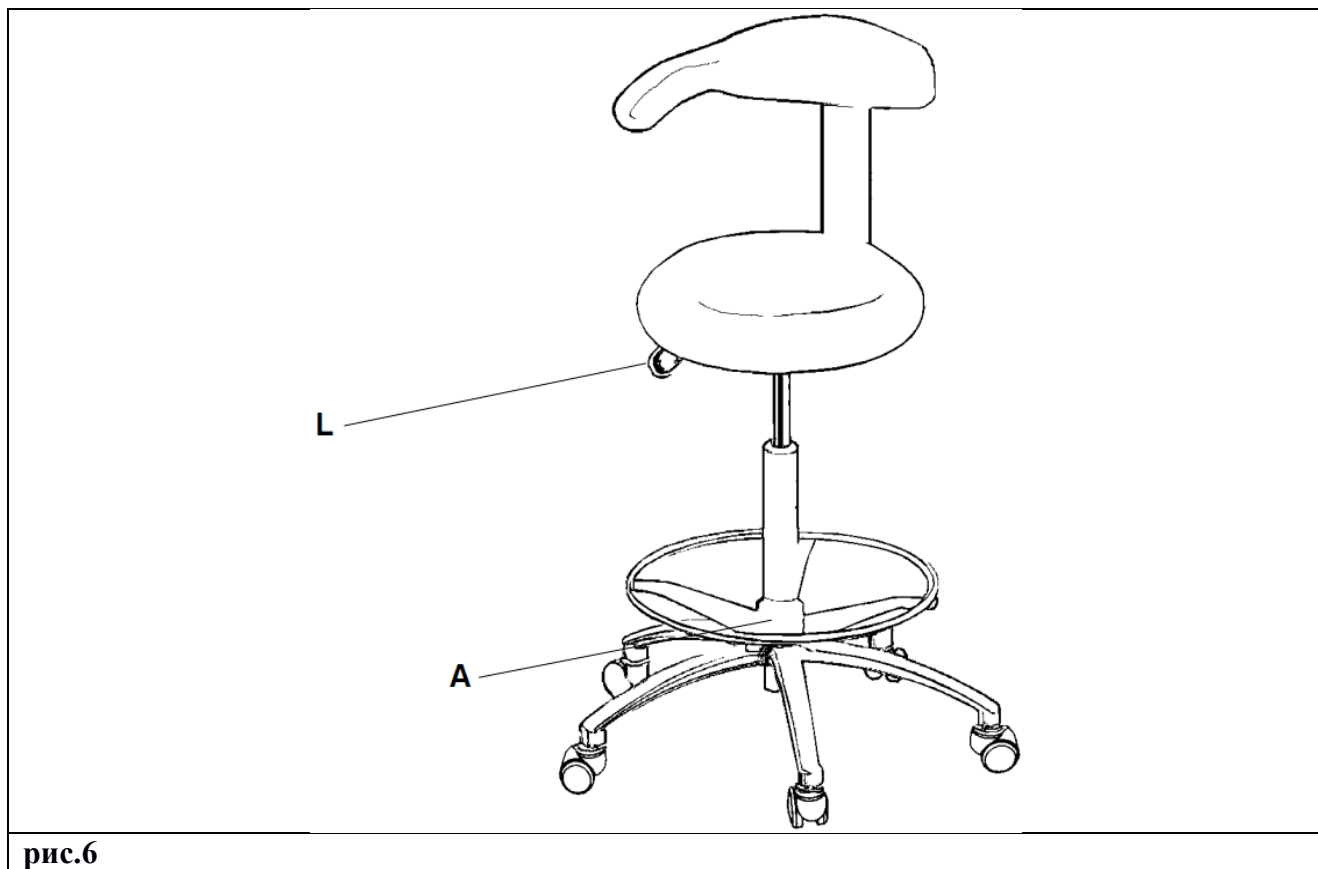


рис.6

РЕГУЛЮВАННЯ ВИСОТИ

- При піднятті ручки L вгору, стілець рухається вниз під вагою тіла;
- При піднятті ручки L вгору коли ви піднімають зі стільця, аби зменшити тиск ваги вашого тіла на стілець, стілець переміщається вгору.

Регулювання спинки

Рекомендується регулювати положення спинки з заднього боку стільця:

- Щоб повертати спинку навколо своєї вертикальної осі, тримайте її однією рукою і повертайте її навколо своєї вертикальної осі.
- Щоб встановити становище спинки в ліву і / або праву сторону, необхідно тримати її близько до опори спинки обома руками і потягнути її вперед, поки не звільниться механізм блокування. Тільки в цій точці можливо повертати спинку, тобто зліва направо, поки вона автоматично НЕ зафіксується в своєму новому положенні.

РЕГУЛЮВАННЯ ВИСОТИ кільця ОПОРИ ДЛЯ НІГ

- Повертати ручку A проти годинникової стрілки, щоб відрегулювати висоту кільця опори для ніг.
- Повертати ручку A за годинниковою стрілкою, поки вона не заблокується, щоб зафіксувати кільце опори для ніг.

4.0. ОБСЛУГОВУВАННЯ

Стільчики Gel виготовлені таким чином, щоб протягом їх терміну служби не потрібно ніякого технічного обслуговування. Таким чином, немає яких-небудь особливих вимог по обслуговуванню виробу. Якщо стільчик не використовується протягом деякого періоду часу, рекомендується закривати його чохлам, щоб захистити від пилу.

ОБЕРЕЖНО

WARNING



Це повідомлення може з'явитися перед описом деяких процедур.

Невиконання вимоги цього повідомлення може привести до пошкодження стільчика і пораненню оператора.

4.1 ОЧИЩЕННЯ

Для кращого і більш тривалого терміну служби стільчика необхідно очищувати систематично і періодично загальну очистку стільчика. Рекомендується виконувати це в такий спосіб:

Оббивки

Тканина, яка покриває оббивку стільця, необхідно протирати рідиною з пляшки, проданої дилером, за допомогою м'якої речовини, щоб уникнути будь-яких пошкоджень поверхні для забезпечення кращої еластичності і гладкості поверхні.

ПРИМІТКА

NOTE



Як тільки рідина в бутлі скінчиться, рекомендується замовити її в найближчому центрі продажу та обслуговування.

ПОЛІУРЕТАНОВІ (PU) ЧАСТИНИ

Поліуретанові частини повинні протиратися матерією, з допомогою води і мила.

ПОПЕРЕДЖЕННЯ

CAUTION



Рекомендується уникати застосування будь-яких розчинників, миючих засобів або сильних абразивних речовин для видалення «важких плям».

АЛЮМІНІЄВІ ЧАСТИНИ

Алюмінієві частини повинні протиратися засобами, спеціально призначеними для цього типу металу.

5.0 ПРИЛАДДЯ

Ваш дилер в вашому повному розпорядженні з питань будь-якої інформації щодо функцій і приладдя, які можуть бути встановлені на стілець, і які, можливо, не описані в цьому керівництві.

5.1. САМОГАЛЬМУЮЧІ І НЕ ФРИКЦІЙНІ КОЛІЩАТКАХ

Стільці типу Gel поставляються із заводу з не фрикційними коліщатками, які гарантують максимальну свободу переміщення стільчика в будь-який час.

На запит можна встановити на стілець самогальмуючі коліщатка. Ці коліщата дозволяють стільця рухатися тільки тоді, коли оператор правильно сидить на стільці, щоб гарантувати максимальну безпеку і уникнути відкату стільця від оператора, коли він намагається на нього сісти.

5.2 КІЛЬЦЕ ДЛЯ ОПОРИ ДЛЯ НІГ

У момент замовлення всі стільчики можуть поставлятися з кільцем для опори для ніг. Це кільце робить сидіння оператора зручним, дозволяючи прийняти більш розслабляюче положення для ніг.

5.3 РЕГУЛЮВАННЯ ЖОРСТКОСТІ МЕХАНІЗМУ

На передній стороні стільчика є рукоятка, яка дозволяє регулювати жорсткість механізму. Відповідно до ваги оператора, чим він важче, тим жорсткіше повинен бути механізм, щоб уникнути раптового переміщення.

Щоб збільшити жорсткість, ця рукоятка повинна повертатися проти годинникової стрілки (під час сидіння). Щоб зменшити жорсткість, рукоятка повинна повертатися за годинниковою стрілкою.