

Системы аспирации V и VS для стоматологических клиник – идеальная сила аспирации от Dürr Dental

Мощные системы для влажной и сухой аспирации



СЖАТЫЙ ВОЗДУХ
АСПИРАЦИЯ
СИСТЕМЫ
ИЗОБРАЖЕНИЯ
СОХРАНЕНИЕ ЗУБОВ
ГИГИЕНА

Dürr Dental – высочайшее качество, отмеченное знаком Made in Germany

Компания Dürr Dental олицетворяет прогресс и инновации в области стоматологии.

Эта ситуация сохраняется вот уже на протяжении многих десятилетий. Занимая лидирующие позиции в области инновационных разработок, компания устанавливает новые стандарты и предлагает решения, отвечающие любым требованиям.



На компанию Dürr Dental можно положиться

Компания Dürr Dental предлагает согласованные между собой системные решения в сферах сжатого воздуха, аспирации, системы изображения сохранения зубов, а также гигиены. Качеству нашей продукции доверяют стоматологи во всем мире. Многие стандарты основываются на инновациях компании. В 1955 году фирма Dürr Dental разработала первую передвижную аспирационную машину для эргономичной работы. В 1964 году появилась аспирационная система, которая впервые в Европе позволила проводить лечение пациентов в горизонтальном положении. Год спустя был разработан первый безмасляный компрессор для стоматологии.

Dürr Dental постоянно устанавливает новые стандарты. В то время, как и сегодня, очень важно было обеспечить максимальное качество. Поэтому компания осуществляет производство исключительно в Германии.



Аспирационные системы Durr Dental отличаются непревзойденным качеством. Линейка аспирационных машин V и VS для стоматологических клиник обеспечивает параллельную работу до четырех стоматологов.



Аббревиатура VS означает создание вакуума и сепарацию. В системах для влажной аспирации используется централизованная комбинация механизмов аспирации и сепарации на приводном валу в единой аспирационной машине VS.



Специальные решения, например VSA 300 S, мобильный аспирационный блок Variosus или VC 45, идеально подходят для одного рабочего места.



В системах для сухой аспирации механизмы сепарации или отделения встроены в стоматологические установки. К аспирационной машине V подается только сухой воздух.



Orotol® plus и MD 555 cleaner защищают все области аспирационной системы, включая трубопроводы, от отложений, микробиологического загрязнения и засорения.



Линейка продукции DurrConnect включает в себя обширный ассортимент различных соединительных элементов, облегчающих установку аспирационных машин V и VS.

Аспирация аэрозольного облака зараженного микроорганизмами

Сегодня это привычное дело, а в шестидесятые годы стало маленькой сенсацией – лечение пациентов в лежачем положении. Именно системная аспирация от компании Dürer Dental сделала это возможным.



Высокая аспирационная мощность для безопасного лечения

Аспирационные системы должны отвечать самым высоким требованиям. Несмотря на постоянную нагрузку, которой эти системы подвергаются в результате контакта со сточной водой, кровью, слюной, дентином и различными пломбирочными материалами (например, полимерными материалами, керамикой, амальгамой, благородными металлами), они всегда должны обеспечивать полную аспирационную мощность. Без аспирации использование охлаждающего спрея в современных скоростных инструментах может привести к возникновению аэрозольного облака во всем стоматологическом кабинете. В этом облаке содержатся микроорганизмы, бактерии и вирусы. Связанная с этим опасность заражения эффективно снижается благодаря системной аспирационной технике с аспирационной мощностью ок. 300 л/м. За это отвечает аспирационная машина – основа аспирационной системы.

Аспирационные системы от ведущего производителя Dürer Dental отличаются максимальной мощностью аспирации. Благодаря надежной конструкции они имеют чрезвычайно долгий срок службы и не требуют высоких затрат на техническое обслуживание. Инвестиции в аспирационную систему Dürer Dental окупятся не только благодаря удобству ежедневной работы в стоматологической клинике, но и благодаря малым эксплуатационным затратам и расходам на техническое обслуживание.



Блок ассистента Dürer Dental Comfort модульной конструкции, здесь со слюноотсосом, универсальной канюлей III и пистолетом вода-воздух

Путь к идеальной аспирационной системе

Один или несколько кабинетов – компания Dürr Dental найдет решение.

Эффективная мощность аспирационных систем рассчитывается из коэффициента 300, что соответствует аспирационной мощности 300 л/мин с большой аспирационной канюлей. Система V 600 обеспечивает необходимую мощность для одновременной работы двух стоматологов.

Аспирационная система для влажной аспирации

VS = аспирационная машина генерирующий вакуум, со встроенной системой сепарации



Аспирационная машина VS 1200 S

VSA = аспирационная машина генерирующий вакуум, со встроенной системой сепарации и встроенным сепаратором амальгамы



Аспирационная машина VSA 300 S

Аспирационная система для сухой аспирации

V = сепарация или отделение в стоматологической установке, сухой воздух к аспирационной машине



Аспирационная машина V 1200 S

Специальные решения

VC 45 = хирургический аспирационный блок, идеальный вариант для удаления крови, остатков дентина и кости



Хирургический аспирационный блок VC 45

Variosuc = мобильная система, на выбор поставляется с сепаратором амальгамы или без него



Мобильная система Variosuc

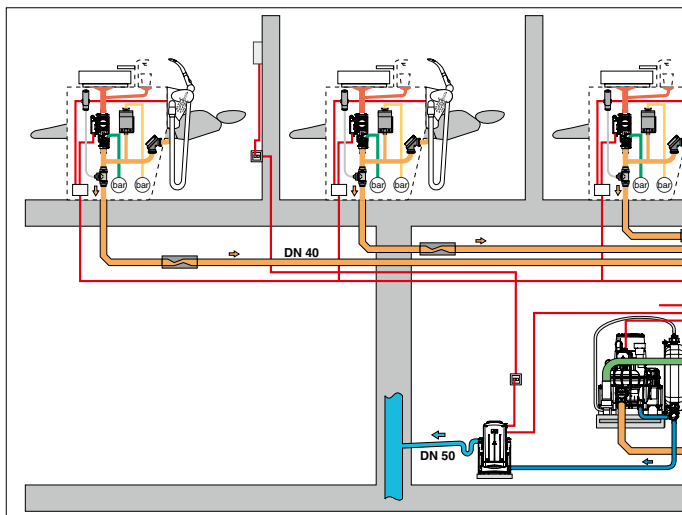
Аспирационные системы Dürr Dental – скрывают в себе больше, чем вы думаете

Рабочие процессы или пространственные условия – каждая клиника уникальна.

Компания Dürr Dental учитывает эти индивидуальные свойства при разработке аспирационных систем. Благодаря этому компания вот уже много лет производит системные решения, отвечающие самым высоким требованиям.

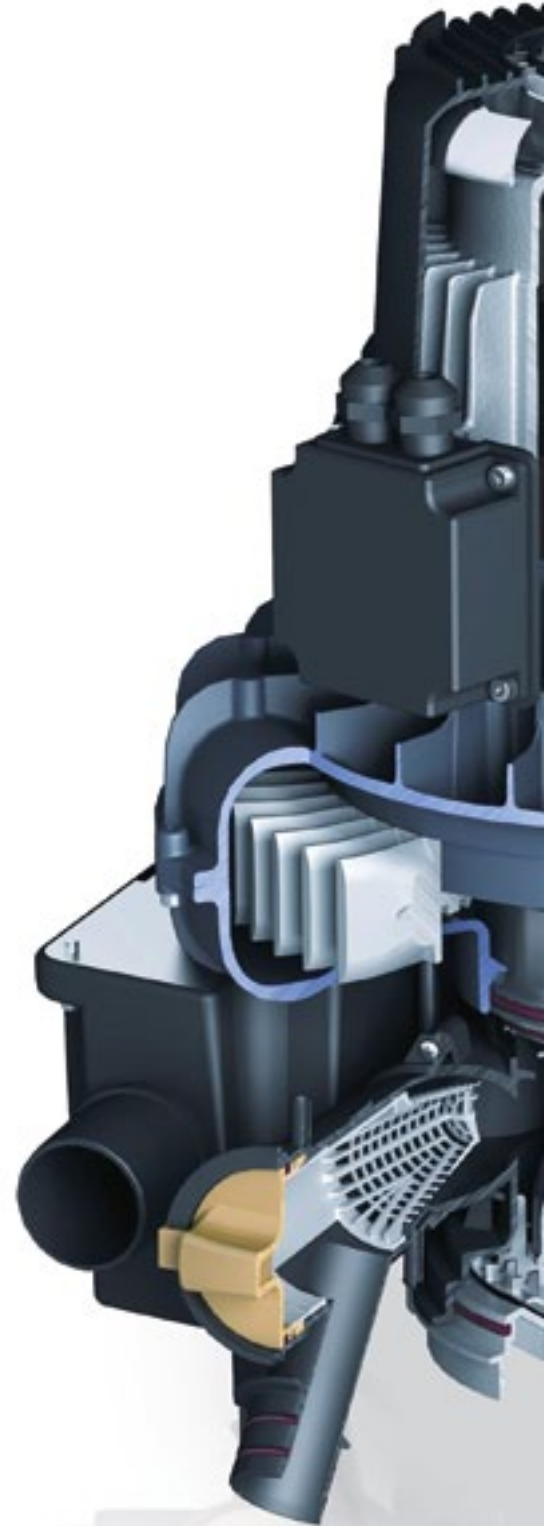
Почувствуйте разницу

Линейка аспирационных машин для стоматологических клиник рассчитана на потребности от одного до шести стоматологических кабинетов и, в зависимости от модели, обеспечивает параллельную работу до четырех стоматологов. При планировании работы стоматологической клиники важны не только потребляемая мощность и количество кабинетов и стоматологов, но и архитектурные, конструктивные и технические условия. Аспирационные системы Dürr Dental отличаются простотой и гибкостью установки – на цокольном этаже, в подсобном помещении или прямо в стоматологическом кабинете.



Пример установки: система для влажной аспирации VS 900 S, установлена на цокольном этаже

- Сточный трубопровод от плевательницы
- Всасывающий трубопровод для секрета
- Сухой всасывающий трубопровод/трубопровод отработанного воздуха
- Сточный трубопровод



Экономичный и компактный

Аспирация и сепарация в аспирационных машинах VS выполняются централизованным образом на одном приводном валу. Это выгодно и экономит место.

Защита от коррозии благодаря гальваническому покрытию

Части корпуса и прецизионные крыльчатки выполнены из алюминия с покрытием или полимерного материала, обладающего чрезвычайной устойчивостью к коррозии.

Особо низкий уровень шума

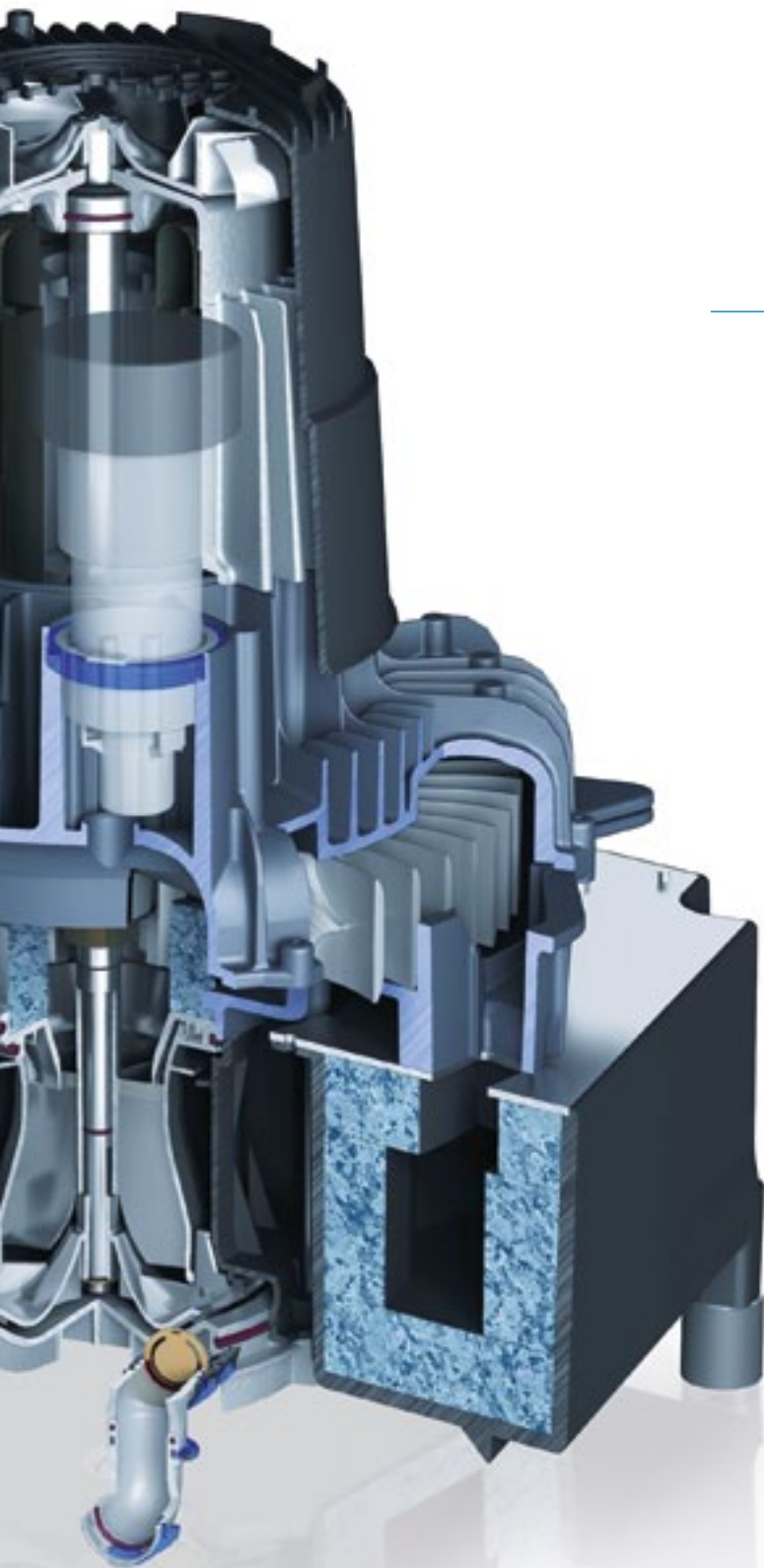
Турбинные крыльчатки аэродинамической формы и встроенный глушитель обеспечивают работу с низким уровнем шума.

Уравновешивание и охлаждение

Встроенный клапан дополнительного воздуха регулирует аспирационную мощность и обеспечивает достаточное внутреннее охлаждение.

Встроенная защита от влаги

Для защиты от конденсата все аспирационные машины V для сухой аспирации оснащены конденсатоотделителем.



Системы VS для влажной аспирации

Dürr Dental предлагает оптимальное решение в области аспирации для любой стоматологической клиники.

При организации новой стоматологической клиники или модернизации существующей, комбинированные аспирационные машины VS можно использовать даже в сложных монтажных условиях.

Мощность и экономичность

Аббревиатура VS означает сочетание создания вакуума и сепарации. Аспирационные машины VS относятся к системам для влажной аспирации, так как вся аспирация и сепарация в стоматологической клинике осуществляются централизованным образом в аспирационной машине VS на одном приводном валу. Это позволяет добиться значительной экономии. Так, отсутствует необходимость в отдельных сепарирующих автоматах для каждого стоматологического блока, а также снимается часть эксплуатационных расходов, типичных для традиционных систем, например затрат на водокольцевые насосы.

Аспирационные системы VS от компании Dürr Dental — это мощные агрегаты, на которые можно положиться. Они могут без перерыва аспирировать большие объемы жидкости, возникающие при работе до четырех стоматологов. Встроенная двухступенчатая система сепарации предотвращает попадание секрета и кровяной пены в турбинное отделение. Привод комбинированной аспирационной машины надежен в эксплуатации, он работает равномерно и без вибраций. Все важные функциональные элементы защищены от коррозии и поэтому отличаются исключительной долговечностью.



VS 300 S

Рабочих мест в практике: 1-2
Количество стоматологов,
работающих одновременно: 1



VS 600

Рабочих мест в практике: 2-3
Количество стоматологов,
работающих одновременно: 2



VS 900 S

Рабочих мест в практике: 3-5
Количество стоматологов,
работающих одновременно: 3



Идеальная очистка и гигиена системы трубопроводов

Центральная установка в стоматологической клинике с несколькими кабинетами предусматривает высокие требования к очистке и гигиене системы трубопроводов. Для этого компания Dürr Dental разработала так называемую «гидроволну». Речь идет об ускорителе потока. Он собирает сточную воду из плевательницы таким образом, что она волнообразно откачивается центральной аспирационной машиной. Благодаря этому аспирационная система самостоятельно устраняет опасность образования отложений, появления неприятного запаха и проблем с гигиеной.



Монтажная рамка обеспечивает хороший доступ к ускорителю потока Dürr Dental, установленному в бесшовном полу



VS 1200 S

Рабочих мест в практике: 4–6

Количество стоматологов,
работающих одновременно: 4

Преимущества нашей продукции:

- Защита от коррозии благодаря гальваническому покрытию частей корпуса и крыльчатки
- Высококачественные, надежные приводные двигатели
- Надежная работа при непрерывной эксплуатации
- Общий привод для устройств сепарации и создания вакуума — экономичность и эксплуатационная надежность при минимальной занимаемой площади
- Высокая устойчивость к образованной пене благодаря инновационной двухступенчатой сепарации
- Высокая аспирационная мощность за считанные секунды
- Самостоятельное удаление отложений благодаря использованию ускорителя потока

Специальные и мобильные решения

VSA 300 S, VC 45 и Variosuc

VSA 300 S – три компонента в одной машине

Если собрать воедино все требования к аспирационной системе, то получится, что аспирационная машина должна не только сепарировать смесь воздуха, секрета и твердых частиц, но и отделять частицы амальгамы и собирать их в приемном резервуаре. При этом должно обеспечиваться идеальное сочетание экономичности и экологичности. Казалось бы, речь должна идти о большой системе и соответствующих затратах. Благодаря технологии VSA компания Dürri Dental объединила аспирационную машину, сепарацию и отделение амальгамы в компактной машине на одном валу – в модели VSA 300 S.



Машину VSA 300 S можно установить в подвале, подсобном помещении или непосредственно в стоматологическом кабинете

Преимущества нашей продукции:

- Технология «3-в-1», все на одном валу
- Экономичная и экологичная система
- Автоматический контроль уровня заполнения
- Гибкие возможности установки



VC 45 – хирургический аспирационный блок для имплантологии и челюстно-лицевой хирургии

Хирургический аспирационный блок VC 45 обеспечивает бесперебойную работу в операционной. Он отличается высокой мощностью при низком уровне шума и отвечает строгим требованиям имплантологии, хирургической стоматологии и челюстно-лицевой хирургии. Благодаря мощному и надежному мембранному насосу и системе емкостей, устройство точно удаляет большие объемы крови, остатки ткани, дентина и кости. Хирургический аспирационный блок VC 45 с плавным регулированием обеспечивает скорость аспирации 45 л/мин при постоянном высоком разрежении до 910 мбар.



Многоразовая емкость для секрета из высококачественного полимерного материала подходит для обработки в автоклаве, также можно использовать одноразовые емкости

Преимущества нашей продукции:

- Бесперебойная эргономичная работа
- Точное удаление большого количества крови, остатков ткани, дентина и кости
- Простая, гигиеничная утилизация секрета

Variosuc – мобильная аспирация

Система Variosuc в исполнениях VS и в VSA отличается компактной конструкцией, простотой обслуживания и гибкостью. Даже в непривычных условиях она позволяет не отказываться от высоких стандартов аспирационной системы Dürer Dental. Подключите мобильное устройство к розетке – и оно готово к работе в стоматологической клинике.

Преимущества нашей продукции:

- Простота в обслуживании и гибкость
- Для использования системы необходимо просто подключить ее к розетке
- Доступно два варианта: VS и VSA

Системы V для сухой аспирации

Продуманная техника со впечатляющей силой аспирации.

Высококачественные и прочные приводные двигатели, надежность при длительной эксплуатации, высокая аспирационная мощность за считанные секунды, гибкие возможности установки.

Огромная мощность

Системы для сухой аспирации от компании Dürr Dental отличаются исключительной мощностью и при этом крайне низким уровнем шума. Аспирационные машины V относятся к системам для сухой аспирации, так как поступающие в них вещества отправляются непосредственно в сепаратор или отделитель амальгамы. Эти компоненты встроены в стоматологическую установку. К аспирационной машине подается только сухой воздух.

Она с легкостью выдерживает длительную эксплуатацию – от семи до восьми часов. Подобная мощность требует высочайшего уровня развития техники. Аспирационные машины V от компании Dürr Dental с легкостью отвечают этим требованиям. Турбинные крыльчатки с бесконтактным вращением создают необходимое разрежение и объемный расход (аспирационную мощность). Надежный электродвигатель обеспечивает непрерывную работу. Для надежной защиты от конденсата все модели серийно оснащены конденсатоотделителем.



V 300 S

Рабочих мест в практике: 1-2
Количество стоматологов,
работающих одновременно: 1



V 600

Рабочих мест в практике: 2-3
Количество стоматологов,
работающих одновременно: 2



V 900 S

Рабочих мест в практике: 3-5
Количество стоматологов,
работающих одновременно: 3



Преимущества нашей продукции:

- Высококачественные, надежные приводные двигатели
- Надежная работа при непрерывной эксплуатации
- Высококачественный конденсатоотделитель для защиты машины от конденсата
- Крыльчатки из полимерного материала, обладающего чрезвычайной устойчивостью к коррозии (V 300 S, V 600), или из алюминия с покрытием (V 900 S, V 1200 S)
- Высокая аспирационная мощность за считанные секунды



V 1200 S

Рабочих мест в практике: 4–6
Количество стоматологов,
работающих одновременно: 4



V 2400

Рабочих мест в практике: до 14
Количество стоматологов,
работающих одновременно: 8



Для каждой аспирационной машины V доступен широкий выбор комплектующих. Конденсатоотделитель входит в серийную комплектацию всех моделей.

С этой сильной парой вы сможете поддерживать свою аспирационную систему в безупречном состоянии

Примерно половина всех аспирационных систем имеет ограниченную мощность вследствие отложений и загрязнений.

Причина: часто проводится дезинфекция, но отсутствует дополнительная очистка. Следствие: вещества, например кровь, секрет, зубной материал, пломбировочный материал, профилактический порошок, образуют вязкие отложения. Это вызывает засорение аспирационной системы, которое может привести к снижению мощности, а в худшем случае – к полному прекращению работы клиники.



Orotol® plus Дезинфекция аспирационных систем

Экономичный жидкий концентрат без образования пены для дезинфекции, дезодорации, очистки и ухода всех аспирационных систем и сепараторов амальгамы.

- Для аспирационных систем, рекомендуется ведущими производителями стоматологических установок
- Без развития резистентности к микроорганизмам
- Проверенная совместимость материалов
- Продлевает срок эксплуатации аспирационной системы
- Растворяет и дезинфицирует биопленку, предотвращает образование отложений (кровь, белок)
- Пролонгированное действие
- Широкий спектр действия

MD 555 cleaner Специальный очиститель

Концентрат без образования пены для стоматологических аспирационных систем и сепараторов амальгамы.

- Высокая очищающая способность при удалении отложений порошковых абразивных материалов
- Растворяет корки и отложения извести и профилактического порошка (средство для удаления извести)
- Идеален в сочетании с Orotol® plus или Orotol ultra
- Эффективное сочетание органических кислот и поверхностно-активных веществ, не образующих пены

Решение от Dürr Dental: Orotol® plus и MD 555 cleaner

Orotol® plus и MD 555 cleaner защищают все части аспирационной системы, включая трубопроводы, от отложений, микробиологического загрязнения и засорения. Их регулярное использование предотвращает снижение производительности аспирационной системы и продлевает срок ее службы.



Без Orotol® plus и
MD 555 cleaner



Сепаратор, полный отложений



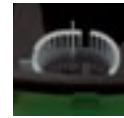
Барaban центрифуги,
мощность снижена
из-за отложений



Корпус центрифуги,
покрытый отложениями,
– полный отказ
аспираторной машины



С Orotol® plus и
MD 555 cleaner



Сепаратор,
без отложений



Барaban центрифуги
вращается плавно –
без отложений



Корпус центрифуги,
образование
отложений исключено

DürrConnect – интеллектуальное соединение

Аспирационные машины Dürr Dental имеют особую интеллектуальную конструкцию.

Она обеспечивает более простую и гибкую установку.

Тем не менее, каждая стоматологическая клиника уникальна.

Решение: DürrConnect.

Профессиональные сервисные специалисты доверяют DürrConnect

Линейка продукции DürrConnect от компании Dürr Dental включает в себя обширный ассортимент комплектующих для комбинированных аспирационных машин V и VS. Эти компоненты облегчают установку аспирационных машин и обеспечивают производительную и безотказную работу аспирационной системы. DürrConnect Systemset – это монтажный кейс со 120 соединительными элементами, а в специальной версии их более 160. Шланговые соединители, распределители, клапаны, переходники и другие соединительные элементы в различных исполнениях обеспечивают надежное соединение.



Обзор технических характеристик

Аспирационные машины VS	VS 300 S	VSA 300 S ⁶	VS 600	VS 600	VS 900 S	VS 900 S	VS 1200 S
Напряжение (В)	230 (1~)	230 (1~)	230 (1~)	400 (3~)	230 (1~)	400 (3~)	400 (3~)
Частота (Гц)	50 - 60	50	50	50 - 60	50	50	50
Электр. мощность (кВт)	0,58 - 0,8 ¹	0,58	1,1	1 - 1,42 ¹	1,68	1,97	2,0
Потребление тока (А)	2,9 - 3,7 ¹	2,9	5,0	1,8 - 4,0 ¹	7,4	6,3/3,6	3,8
Разрежение, мбар (гПа)	180	180	170 (NLV) ²	170 (NLV) ²	170 (NLV) ²	170 (NLV) ²	170 (NLV) ²
Количество стоматологов	1	1	2	2	3	3	4
Количество кабинетов при 60 %, одновременно	1 - 2	1	3	3	5	5	6 ⁵
Макс. расход жидкости (л/мин)	4	5	10	10	16	16	24
Размеры без кожуха (В x Ш x Г, см)	37 x 31 x 31	48 x 31 x 31	50 x 42 x 41	50 x 42 x 41	52 x 41 x 42	52 x 41 x 42	52 x 41 x 42
С кожухом (В x Ш x Г, см)	51 x 36 x 36	51 x 36 x 36	65 x 49 x 53	65 x 49 x 53	55 x 49 x 53	55 x 49 x 53	55 x 49 x 53
Вес без кожуха (кг)	12,5	14	25	25	34	33	33
С кожухом (кг)	20	21,5	45	45	54	52	52
Уровень шума³ без кожуха [дБ(А)]	ок. 63 - 65 ¹	ок. 63	ок. 63	ок. 63 - 68 ¹	ок. 65	ок. 65	ок. 66
С кожухом [дБ(А)]	ок. 54 - 56 ¹	са. 54	ок. 55	ок. 55 - 59 ¹	ок. 58	ок. 58	ок. 59
Скорость сепарации (%)⁴	с СА 1: 97,9	97,5	с СА 4: 98,9	с СА 4: 98,9	с СА 4: 98,9	с СА 4: 98,9	с СА 4: 98,9
Знак соответствия нормам	Z 64.1-20	Z 64.1-15	Z 64.1-22	Z 64.1-22	Z 64.1-22	Z 64.1-22	Z 64.1-22

¹ Диапазон значений основывается на частоте сети 50-60 Гц. ² NLV = клапан дополнительного воздуха. ³ На уровень шума влияет место установки. В звукоотражающем помещении (например, со стенами, покрытыми плиткой) возможен более высокий уровень шума. ⁴ Скорость сепарации, измеренная Объединением технического надзора (TÜV) г. Эссен в соответствии со стандартным немецким образцом при максимальном расходе жидкости. ⁵ При количестве кабинетов до 5 необходимо одно устройство СА 4, при 6 кабинетах требуются два устройства СА 4. Максимальный объем воды на одно устройство СА 4 не может превышать 16 л/мин! ⁶ Полезный объем приемного резервуара ок. 150 см³, интервал замены 6-9 месяцев

Аспирационный блок	VC 45
Напряжение (В)	230 (1~)
Частота (Гц)	50/60
Электрическая мощность (кВт)	0,138
Потребление тока (А)	0,6
Объемный расход (л/мин)	45
Макс. разрежение (мбар) на нормальном уровне	910
Объем емкости для секрета (л)	1,5/3,0 2,0 Одноразовый
Размеры без Cart (В x Ш x Г, см)	33 x 24 x 36
Размеры с Cart (В x Ш x Г, см)	101 x 36 x 44
Вес без Cart (кг)	6,7
Вес с Cart (кг)	12,5
Уровень шума [дБ(А)]	48

Variosuc	VS 300 S	VSA 300 S
Напряжение (В)	230 (1~)	230 (1~)
Частота (Гц)	50	50
Электрическая мощность (кВт)	0,58 - 0,81	0,58
Потребление тока (А)	2,9 - 3,71	2,9
Разрежение (мбар) на нормальном уровне	180	180
Полезный объем сборника отработанной воды (л)	1	3
Количество стоматологов	1	1
Макс. расход жидкости (л/мин)	4	5
Полезный объем приемного резервуара (см³)	-	ок. 150
Интервал замены (месяцы)	-	6 - 9
Размеры (В x Ш x Г, см)	92 x 36 x 60	92 x 36 x 60
Вес (кг)	32	32
Уровень шума² [дБ(А)]	ок.54 - 561	ок. 54
Скорость сепарации (%)³	-	97,5
Знак соответствия нормам	-	Z 64.1-15

¹ Диапазон значений основывается на частоте сети 50-60 Гц. ² На уровень шума влияет место установки. В звукоотражающем помещении (например, со стенами, покрытыми плиткой) возможен более высокий уровень шума.

³ Скорость сепарации, измеренная Объединением технического надзора (TÜV) г. Эссен в соответствии со стандартным германским образцом при максимальном расходе жидкости.

Аспирационные машины V	V 300 S	V 600	V 600	V 900 S	V 900 S	V 1200 S	V 2400
Напряжение (В)	230 (1~)	230 (1~)	400 (3~)	230 (1~)	400 (3~)	400 (3~)	400 (3~)
Частота (Гц)	50 - 60	50	50 - 60	50	50	50	50
Электр. мощность (кВт)	0,58 - 0,8 ¹	1,10	1,00 - 1,42 ¹	1,68	1,97	2,0	3,3
Потребление тока (А)	2,9 - 3,7 ¹	5,0	1,8 - 4,0 ¹	7,4	3,6	3,8	5,6
Макс. разрежение, мбар (гПа)	180	170 (NLV) ²	170 (NLV) ²	170 (NLV) ²	170 (NLV) ²	170 (NLV) ²	170 (NLV) ²
Количество стоматологов	1	2	2	3	3	4	8
Количество кабинетов при 60 %, одновременно	1 - 2	3	3	5	5	6	12
Размеры (В x Ш x Г, см), без конденсатоотделителя	37 x 31 x 31	50 x 42 x 41	50 x 42 x 41	52 x 41 x 42	52 x 41 x 42	52 x 41 x 42	-
С конденсатоотделителем	43 x 38 x 43	57 x 62 x 41	57 x 62 x 41	57 x 62 x 42	57 x 62 x 42	57 x 62 x 42	115 x 90 x 48
С кожухом	51 x 36 x 36	50 x 49 x 53	50 x 49 x 53	55 x 49 x 53	55 x 49 x 53	55 x 49 x 53	-
Вес без кожуха (кг)	12,5	25	25	34	33	33	65
С кожухом (кг)	20	33	33	43	43	43	-
Уровень шума ³ без кожуха [дБ(А)]	ок. 63 - 65 ¹	ок. 63	ок. 63 - 68 ¹	ок. 65	ок. 65	ок. 66	ок. 70
С кожухом [дБ(А)]	ок. 54 - 56 ¹	ок. 55	ок. 55 - 59 ¹	ок. 58	ок. 58	ок. 59	-

¹ Диапазон значений основывается на частоте сети 50-60 Гц. ² NLV = клапан дополнительного воздуха. ³ На уровень шума влияет место установки. В звукоотражающем помещении (например, со стенами, покрытыми плиткой) возможен более высокий уровень шума.

Комплектующие для оптимальных решений в стоматологических клиниках



1 Настенный кронштейн

2 Консоль для установки на полу

3 Блок управления 24 В~ для VS 600,
VS 900 S, VS 1200 S

4 Бактерицидный фильтр отработанного
воздуха VS 300 S и VSA 300 S

5 Бактерицидный фильтр

6 Глушитель шума отработанного воздуха

7 Дистанционный индикатор сепаратора
амальгамы

8 Клапан плевательницы
(встроен во многих новых установках)

9 Селективный клапан 24 В=/~

10 Промывочный блок II

11 Ускоритель потока

12 Сопло дополнительного воздуха для
VS 300 S, VSA 300 S, VS 600, VS 900 S,
VS 1200 S